

## Китай оет логотип стекла кофе Кружки стекло стакан прозрачного стекла кофе кружки оптом



Каковы особенности стекла кофе кружки?



### Каковы функции стекла кофе кружки?

- 1) машины взорвали / нажата, элегантные модели, широко использовать в ресторан/отель/Главная/партии и т.д.
- 2) специальной конструкции и точного контроля качества убедитесь, каждый кусок предложил столь же совершенно, как это возможно.
- 3) логотип подгонять, модель, размер и цвет и т.д. может быть сделано по вашим чертежам. -Пропуск, резьба, электро покрытием, Пескоструйная, краска, распыление, и т.д.
- 4) Packaging: ПВХ окно, окно, поле цвета, усадка обернуть доступны, чтобы убедиться, что она быть может продаются непосредственно. Стандартная упаковка экспорта

гарантировать безопасность перевозки.

5) своевременной доставки, 12000 квадратный метр самостоятельно владеть складской Холдинг большой запас для включения наших поставок.

Эко-6), перевал FDA, CA65, LFGB стандартного теста.

### Каковы характеристики стекла кофе кружки?

1. Drinkware тип: стекло
2. стекла типа: кофе посуда
3. Certification: CE / EC, FDA, LFGB, SGS, FDA, LFGB, SGS, блюдо шайба тестирование
4. feature: -Эко, эко-

**5. верхний диаметр: 8 см**

**6. нижняя поперечная: 6,5 см**

**7. Height: 8,5 см**

**8. Weight: 291g**

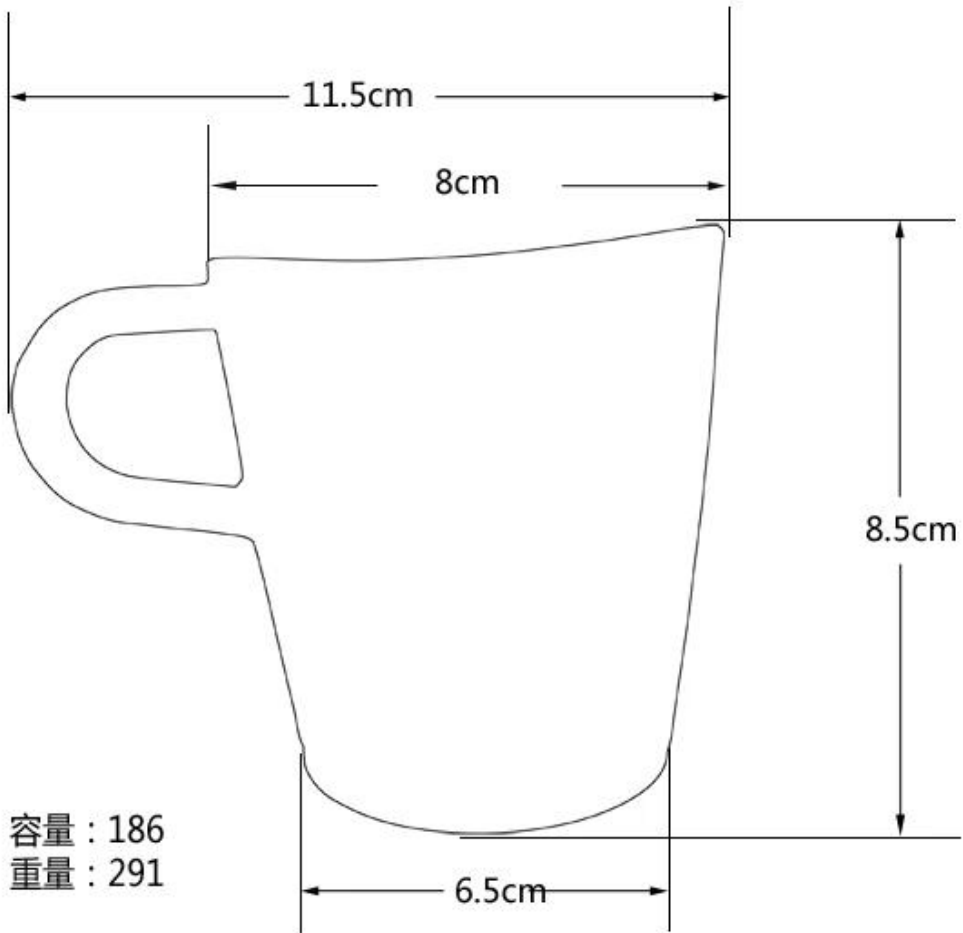
**9. Capacity: 186 мл**

### стакан кофе кружки фотографии:









Что такое приложения?



- Гостиницы
- Партия
- Свадебный завтрак
- Исповедь любви
- День рождения
- Начать бизнес
- Празднование
- Главная

**Наши сертификаты:**





## Sedex Members Ethical Trade Audit (SMETA) Report

Version 5.0 Dec 2014, 2/4 Pillar Audit; replaces version 4.0 May 2012.

Business Name	Vendor LLC Shenzhen Representative office
Site country	China
Site name	Wanwan Working Craft & Art Co., Ltd.
Parent Company name (if the site)	Not applicable
SMETA Audit Type	<input checked="" type="checkbox"/> 2-Pillar <input type="checkbox"/> 4-Pillar
Date of Audit	17 December 2014

Audit Content:  
 (1) A SMETA audit was conducted which included some of all of Labour Standards, Health and Safety, Environment and Business ethics. The SMETA Best Practice Guidance version 5 December 2013 was applied. The scope of workers included all types of the site e.g. direct employees, agency workers, workers employed by service providers, and workers provided by other contractors. Any deviations from the SMETA Methodology are stated with reasons for deviation in the SMETA Declaration.

- (2) The audit scope was against the following reference documents:
- 2-Pillar SMETA Audit
    - ETS Base Code
    - SMETA Additions
      - Management systems and code implementation,
      - Commitment to Work & Integration,
      - Sub-contracting and hiring working.
  - 4-Pillar SMETA
    - 2-Pillar requirements (key)
    - Additional Pillar assessment of Environment
    - Additional Pillar assessment of Business Ethics
    - The new ETS Working Hours Clause

Where appropriate non-compliance was raised against the ETS code / SMETA Additions & Evaluation and recorded as non-compliance on both the audit report, CAPA and on Sedex.



## Alibaba.com Assessed Supplier



### Assessment Report

Presented to  
**Shenzhen Ruixin Glassware Co., Ltd.**  
 深圳市瑞信玻璃制品有限公司

Gold Supplier & Assessed Company Relationship	<input type="checkbox"/> Self-owned <input type="checkbox"/> Wholly Owned <input type="checkbox"/> Shareholder/Partner <input type="checkbox"/> Kinship Inherent Owners <input type="checkbox"/> Cooperation Partner
Company Address	Floor 5, No. 12, 3rd Row, Xinhai Industrial Park, Xinhai, Shaolin, Tan' in Shenzhen, Shenzhen City, Guangdong Province, China
City / Country	Shenzhen, China
Company of Assessment	Alibaba
Gold Supplier Member ID	19288
Gold Supplier Company Name	Shenzhen Ruixin Glassware Co., Ltd.
Contact Person	Ms. Coco Liu
Phone Number	8686-755-62621072
Fax Number	8686-755-62621071
Email	sales2@ruixinglassware.com
Website Address (URL)	http://ruixinglassware.en.alibaba.com

Service Provided by Bureau Veritas Certification Report No. 1904234



Кто же мы?



Шэньчжэнь Ruixin посуда компании Компания очень профессиональная посуда и были в этой области в течение 15 лет.

У нас есть наш головной офис в Шэньчжэне и имеет три завода, один находится в Шэньчжэне тоже, еще два завода находятся в Шаньси, которые являются крупнейшим стороны живописи завод в Китае тоже.

Недавно Ruixin прошла аудит Sedex фабрика. Инспекторы из SGS очень довольны нашей фабрикой и похвалил, что мы являемся наиболее аккуратные и чистые стекольный завод, которые он посетил.

Наша компания также празднует наш 10-летний юбилей в 2015 году. Чтобы иметь большой развития нашего завода мы инвестировали серии машин, такие как автоматическая спрей машина, гальваническое, травления и пескоструйных машин.

## Клиентов и деловых партнеров:



## Торговые термины:

### Оплата:

1. Обычно мы принимаем оплату Л/С, Paypal, Escrow, Т/Т и Western Union.
2. депозит 30%, 70% баланса до отгрузки.

### О перевозке:

1. Условия доставки являются зависит количество заказов клиентов. Мы можем использовать Экспресс, LCL, FCL
2. Товары будут отправлены до тщательной проверки,
3. Мы будем обновлять статус своевременной доставки, после того, как товары отправляются.

## Упаковка продукта:



## Почему выбирают нас?



1. **Househole ЭКСПО осень.** 2009-2013 годы
2. **Глобальные источники ярмарка,** AsiaWorld-Expo. 2010-2016
3. **Международные подарки,** Ремесла, Wathches, выставка Houseware. 2014-2016

**Наш отдел продаж**



**Мы готовы служить вам!**



**10 年专注玻璃礼品定制 10 years' glassware exporting experience**



**Как с нами связаться?**

Положите ваши детали запроса в **поле ниже**Нажмите кнопку "**Отправить**«Сейчас!