

In our new website Send Inquiry get a free sample

New website: www.glassware-suppliers.com



Quali sono le funzioni di tazze di caffè?

1. Machine fatto saltare / premuto, modello elegante, ampiamente uso in ristorante / hotel / casa / partito ecc

progettazione 2. Special e controllo di qualità preciso assicurarsi che ogni pezzo offerto è il più perfetto possibile.

3. Logo su misura, modello, dimensioni e colore, ecc potrebbe essere fatto secondo le vostre illustrazioni.

Decalcomania, intaglio, placcatura elettro, sabbiatura, verniciatura a spruzzo, ecc

4. Packaging: contenitore di PVC, di dialogo di Windows, scatola di colore, avvolgente ritiro sono a disposizione per assicurarsi che sia possibile

venduti direttamente. Imballaggio standard dell'esportazione assicurare la spedizione di sicurezza.

consegna 5. Timely, 12 mila metro quadrati di magazzino di sé propria azienda grande magazzino per consentire il nostro approvvigionamento.

6. Eco-friendly, passare FDA, CA65, test standard LFGB.

Quali sono le specifiche di tazze di caffè?

Materiale: Vetro

Categoria: piccoli e grandi tazze di caffè

Dimensioni: T: 8cm B: 6.5cm H: 8.5cm C: 186ml W: 291G,

T: 5.5cm B: 4,3 centimetri H: 5,7 centimetri C: 56ml W: 110g

Oggetto numero:

RXCM-168.301

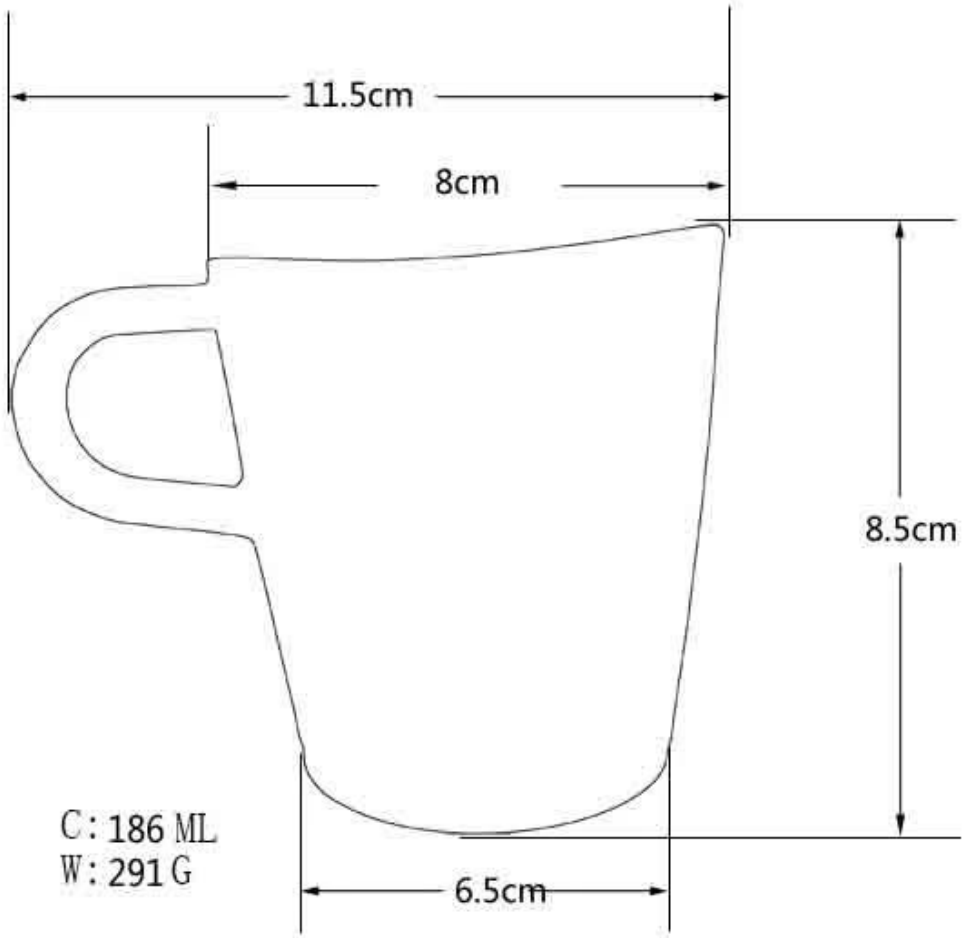
Materiale:	Bicchiere
Processo:	fatto a mano
Poteva passare:	SGS, FDA, BV e prova LFGB
tempo di campioni:	1. 5 ~ 10 giorni se all'uscita forma e le dimensioni del vetro. 2. 15 ~ 20 giorni, se hanno bisogno di nuova forma o dimensione del vetro.
Imballaggio:	1. Imballaggio normale, 24 o 36pcs nella scatola dell'esportazione, Scatola di cartone con divisori; 2. carta di imballaggio vassoio di pallet; 3. scatola personalizzata.
capacità di prodotto:	500.000 ~ 1.000.000 pezzi al mese
Tempo di consegna:	Circa 30-45days, ma se si ha un bisogno urgente per i prodotti, siamo in grado di mettere il vostro ordine in priorità.
Termini di pagamento:	Di solito pagare da T / T, Western Union, L / C o altri secondo il vostro requisito.
Transportation:	Dal mare, da aria, da espresso e vostro agente di trasporto è accettabile.
Caratteristiche del prodotto:	corpo di vetro del grado di sicurezza 1. Food. Non contiene BPA, piombo, cadmio o qualsiasi altro nocivo al corpo umano; 2. E 'sicuro congelatore; 3. Il materiale è riciclabile perché è sostanza totalmente minerale; 4. E 'sicuro ambientale.

Per la vostra scelta:

1. Qualsiasi stampa di marchio sul corpo di vetro.
2. verniciato qualsiasi colore, gelo, piatto electro, modello Carver laser per la finitura;
3. Pacchetto speciale come termoretraibile, confezione di colore, contenitore di regalo bianco etc:
4. Aprire nuovo stampo per il nuovo di vetro e alcuni accessori come il legno, plastica o metallo come ti piace;
5. dimensioni e forme diverse soddisfare le vostre esigenze.

tazze di caffè fotografie











Le nostre certificazioni



Sedex Members Ethical Trade Audit (SMETA) Report

Version 5.0 Dec 2014, 2/4 Pillar Audit; replaces version 4.0 May 2012

Business Name	Vendor LLC Shenzhen Representative office
Site Country	China
Site Name	Wahar Working Craft & Art Co., Ltd.
Parent Company name (if the site)	Not applicable
SMETA Audit Type	<input checked="" type="checkbox"/> 2-Pillar <input type="checkbox"/> 4-Pillar
Date of Audit	17 October 2014

Audit Content:
 (1) A SMETA audit was conducted which included some of all of Labour Standards, Health and Safety, Environment and Business ethics. The SMETA Best Practice Guidance version 5 December 2013 was applied. The scope of workers included all types of the site i.e. direct employees, agency workers, workers employed by service providers, and workers provided by other contractors. Any deviations from the SMETA Methodology are stated with reasons for deviation in the SMETA Declaration.

- (2) The audit scores were against the following reference documents:
- 2-Pillar SMETA Audit
 - ETS Base Code
 - SMETA Additions
 - Management systems and code implementation.
 - Commitment to Work & Immigration.
 - Sub-contracting and home-working.
 - 2-Pillar SMETA
 - 2-Pillar requirements (i.e. Additional 2-Pillar assessment of Environment, Sub-contracting and home-working).
 - Appraisal 2-Pillar assessment of Business Ethics.
 - The new ETS Working Hours Clause.
 - Now integrated into the latest SMETA version.

Where appropriate non-compliance were raised against the ETS code / SMETA Additions & local laws and recorded as non-compliance on both the audit report, CAPA and on below.



Alibaba.com Assessed Supplier



Assessment Report

Presented to
Shenzhen Ruixin Glassware Co., Ltd.
 深圳市瑞信玻璃制品有限公司

Gold Supplier & Assessed Company Relationship:	<input type="checkbox"/> Self-owned <input type="checkbox"/> Wholly Owned <input type="checkbox"/> Shareholder/Partner <input type="checkbox"/> Kinship Inherent Owners <input type="checkbox"/> Cooperation Partner
Company Address:	Floor 5, No. 12, 1st Row, Xinhua Industrial Park, Xinhua, Shuangzui, Tang'an District, Shenzhen City, Guangdong Province, China
City / Country:	Shenzhen, China
Company of Assessment:	Alibaba
Gold Supplier Member ID:	19288
Gold Supplier Company Name:	Shenzhen Ruixin Glassware Co., Ltd.
Contact Person:	Ms. Carol Lam
Phone Number:	8686-769-6262/4772
Fax Number:	8686-769-6262/4771
Email:	sales2@alibaba.com
Website Address (URL):	http://ruixinglassware.en.alibaba.com

Service Provided by Bureau Veritas Certification
 Report No.: 160424

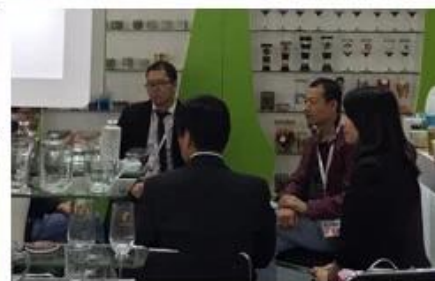


SGS Reference: 12168010 CHEM
 17 Oct 2014



Chi siamo noi?

☒ società Ruixin Glass festeggia anche il nostro 10 ° anniversario nel 2015.
Affinché la nostra fabbrica di avere un grande sviluppo,
abbiamo investito una serie di macchine, come la macchina automatica a spruzzo, macchina elettrolitico, incisione e sabbiatrici.



Per il vostro sceglie

stampa di marchio 1.Any sul corpo di vetro.

colore 2.Any dipinto, gelo, piatto electro, modello Carver laser per la finitura;

pacchetto 3.Special come termoretraibile, confezione di colore, contenitore di

regalo bianco etc:

4.Open nuovo stampo per il nuovo di vetro e alcuni accessori come il legno, plastica o metallo come ti piace;

le dimensioni e le forme 5.Different soddisfare le vostre esigenze.

Condizioni commerciali

Pagamento:

Di solito si accettano pagamenti con L / C, Paypal, impegno, T / T e Western Union.

30% di deposito, equilibrio di 70% prima della spedizione.

Circa la spedizione:

termini di trasporto sono dipende da clienti ordinano quantità.Possiamo usare Express, LCL, FCL

Gli articoli saranno spediti prima del controllo accurato,

Provvederemo ad aggiornare lo stato di consegna puntuale dopo che le merci sono inviate fuori.

imballaggio del prodotto



A. White paper



B. Corrugated paper



C. Bubble paper



D. EPE



E. EVA



F. Three layer
Corrugated paper
master carton



G. Five layer
Corrugated paper
master carton



H. Seven layer
Corrugated paper
master carton



I. Styrofoam



J. White Box



K. Color Box



L. Paper Sleeve



M. Pvc Box



N. Gift Box




R. Wooden Pallet



Il nostro mestiere decorativo:

We offer glassware with customised printing to promote your product or brand.

Decorative craft more information: [Home>>Decorative_craft.html](#) 

Promotional drinkware, such as a custom logo on our wine glass or a colour logo on our beer glass will promote brand awareness at venues and functions.

Capture the attention of your customers whilst they drink your beverage from glassware featuring your brand at product launches.

Minimum order quantities apply. Contact us to find out more information.



FAQ:

D: Possiamo ottenere i campioni gratuiti piccoli e grandi tazze di caffè?

R: Sì, è possibile. I nostri campioni sono liberi solo per i clienti che confermano ordine. Ma il trasporto per espresso è sul cliente del compratore.

D: Puoi accettare una quantità di ordine più piccolo?

R: Certo, se si vuole solo fare un ordine di prova inferiore al nostro MOQ, faremo del nostro meglio per fornirgli il prezzo più basso per voi con il servizio diligente e speriamo di poter costruire un rapporto di collaborazione.

D: Che tipo di pacchetto per piccoli e grandi tazze di caffè?

A: Abbiamo imballaggio interno e scatola all'esterno, è in una carton. And 5 strati che potremmo fare di dialogo personalizzato clienti.

D: Come ottenere campioni dalla vostra azienda?

R: Se si dispone di un numero di raccolte di trasporto quali DHL, UPS, TNT, possiamo dare il nostro campione per libero. Ma se si vuole fare tutto il disegno, le tasse del campione saranno fondate a voi una volta che si effettua un ordine con noi alla fine.

D: Puoi fornire certificati per i vostri prodotti?

A: Certo, siamo in grado di fornire i nostri certificati per voi, come la BV, FDA, LFGB, ASTM, prova di lavastoviglie e così via.

D: Puoi stampare il nostro logo su piccoli e grandi tazze di caffè?

A: Sì, ma il MOQ è 1000pcs a 5000pcs.

Come contattarci?

Mettete i vostri particolari di inchiesta nel **scatola sotto**, Cliccare su "**Inviare**" adesso!