

Tazas de café de cristal de la insignia de oem de China tazas de cristal café de vaso cristal por mayor



¿Cuáles son las características de centro de vidrio tazas?



¿Cuáles son las funciones de centro de vidrio tazas?

1) máquina de pulido con chorro de presionado, elegante diseño, utiliza extensamente en el restaurante/hotel/Casa/fiesta etc..

2) diseño especial y un control de calidad preciso asegurarán de que cada pieza que se ofrece es tan perfecta como sea posible.

3) insignia modificada para requisitos particulares, patrón, tamaño y color etc. podrían hacerse según sus dibujos. -Etiqueta, talla, galvanoplastia, voladura de arena, pintura de rociadura, etc..

4)Packaging: caja del PVC, ventanas color caja, envoltura de contracción son disponibles para asegurarse de que puede ser vendido directamente. Embalaje estándar de la exportación

asegurar envío de seguridad.

Entrega oportuna 5), almacén auto propio 12000 metros cuadrados con amplio stock para nuestro suministro.

6) respetuoso del medio ambiente, CA65, paso FDA, LFGB estándar de prueba.

¿Cuáles son las especificaciones de tazas de café de cristal?

1 vaso tipo: cristal

2 tipo de cristal: vidrio café

3.Certification: CE / UE, FDA, LFGB, SGS, FDA, LFGB, SGS, plato lavadora de prueba

4.Feature: respetuoso del medio ambiente, respetuoso del medio ambiente

5 diámetro superior: 8cm

6 fondo diameter: 6.5cm

7.Height: 8.5cm

8.Weight: 291g

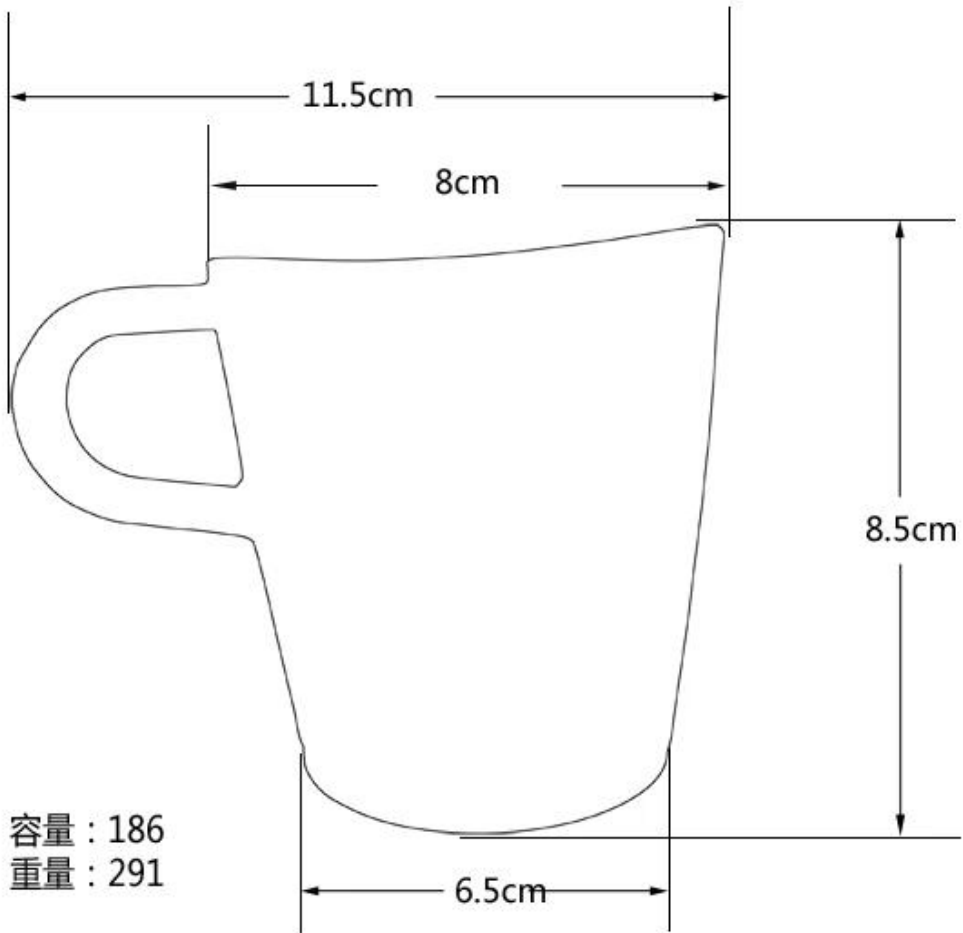
9.Capacity: 186ml

Fotos de tazas de café de vidrio:









¿Cuáles son las aplicaciones?



- Hoteles
- Partido
- Desayuno de boda
- Confesión de amor
- Cumpleaños
- Iniciar negocio
- Celebrando
- Página de inicio

Nuestras certificaciones:



Sedex Members Ethical Trade Audit (SMETA) Report

Version 5.0 Dec 2014, 2/4 Pillar Audit; replaces version 4.0 May 2012.

Business Name	Vendor LLC Shenzhen Representative office
Site country	China
Site name	Wanwan Working Craft & Art Co., Ltd.
Parent Company name (if the site)	Not applicable
SMETA Audit Type	<input checked="" type="checkbox"/> 2-Pillar <input type="checkbox"/> 4-Pillar
Date of Audit	17 December 2014

Audit Content:
 (1) A SMETA audit was conducted which included some of all of Labour Standards, Health and Safety, Environment and Business ethics. The SMETA Best Practice Guidance version 5 December 2013 was applied. The scope of workers included all types of the site e.g. direct employees, agency workers, workers employed by service providers, and workers provided by other contractors. Any deviations from the SMETA Methodology are stated with reasons for deviation in the SMETA Declaration.

- (2) The audit scope was against the following reference documents:
- 2-Pillar SMETA Audit
 - ETS Basic Code
 - SMETA Additions:
 - Management systems and code implementation,
 - Commitment to Work & Immigration,
 - Sub-contracting and hiring working.
 - 4-Pillar SMETA
 - 2-Pillar requirements (key)
 - Additional Pillar assessment of Environment
 - Additional Pillar assessment of Business Ethics

The new ETS Working Hours Clause
 Now integrated into the latest SMETA version.

Where appropriate non-compliance was raised against the ETS code / SMETA Additions & Evaluation and recorded as non-compliance on both the audit report, CAPA and on Sedex.



Alibaba.com Assessed Supplier



Assessment Report

Presented to
Shenzhen Ruixin Glassware Co., Ltd.
 深圳市瑞信玻璃制品有限公司

Gold Supplier & Assessed Company Relationship:	<input type="checkbox"/> Self-owned <input type="checkbox"/> Wholly Owned <input type="checkbox"/> Shareholder/Partner <input type="checkbox"/> Kinship Inherent Owners <input type="checkbox"/> Cooperation Partner
Company Address	Floor 5, No. 12, 3rd Row, Xinhai Industrial Park, Xinhai, Shaolin, Tang'an Suburb, Shenzhen City, Guangdong Province, China
City / Country	Shenzhen, China
Company of Assessment	Alibaba
Gold Supplier Member ID	19288
Gold Supplier Company Name	Shenzhen Ruixin Glassware Co., Ltd.
Contact Person	Ms. Cindy Lam
Phone Number	8686-755-62621072
Fax Number	8686-755-62621071
Email	sales2@ruixinglassware.com
Website Address (URL)	http://ruixinglassware.en.alibaba.com

Service Provided by Bureau Veritas Certification
 Report No. 1904234



¿Quiénes somos?



Empresa de cristalería de Shenzhen Ruixin es una empresa de cristalería muy profesional y han estado en este campo más de 15 años.

Tenemos nuestra sede en Shenzhen y tenemos tres fábricas, uno se encuentra en Shenzhen también, otra fábrica dos son en Shanxi, la mayor fábrica de pintura de mano en China también.

Ruixin había aprobado recientemente, intervención de la fábrica Sedex. Los inspectores de SGS están muy contentos con nuestra fábrica y elogiaron que somos la fábrica de vidrio más ordenado y limpio que su visita.

Nuestra compañía también celebra nuestro aniversario de 10 años en el año 2015. En orden para nuestra fábrica tener un gran desarrollo, hemos invertido una serie de máquinas, tales como pulverización automática máquina de electrochapado, grabado y arenado máquinas.

Clientes y socios de negocios:



Términos comerciales:

Pago:

1. Generalmente aceptamos pago por L/C, Paypal, fideicomiso, T/T y Western Union.
2. 30% deposit, 70% balance antes del envío.

Sobre el envío:

1. Términos del envío son depende de la cantidad de la orden de clientes. Podemos utilizar Express, LCL, FCL
2. Los artículos serán enviados antes de verificar el cuidado,
3. Vamos a actualizar el estado de entrega oportuno después de que las mercancías se envían.

Embalaje del producto:



¿Por qué nos eligen?



1. **Househole Expo-otoño**. 2009-2013
2. **Global fuentes justo**, AsiaWorld-Expo. 2010 a 2016
3. **Regalos internacionales**, Artesanías, Wathches y Feria de artículos para el hogar. 2014 a 2016

Nuestro equipo de ventas



Estamos listos para servirle!



10 年专注玻璃礼品定制 10 years' glassware exporting experience



¿Cómo contactarnos?

Ponga sus datos de consulta en el **a continuación** Haga clic en "**Enviar**" ahora!