

China OEM-Logo Glas Kaffee Becher Glas Becher Klarglas Kaffee Tassen Großhandel



Was sind die Eigenschaften von Glas Kaffee Tassen?



Was sind die Funktionen von Glas Kaffee Tassen?

(1) Maschine gestrahlt / gedrückt, elegante Muster, weit im Restaurant/Hotel/Haus/Party etc. verwenden.

(2) Sonderausführung und genaue Qualitätskontrolle sorgen dafür, dass jedes Stück angeboten so perfekt wie möglich ist.

(3) Logo angepasst, Muster, Größe und Farbe etc. entsprechend Ihren Zeichnungen getan werden. -Abziehbild, Carving, Elektro, Galvanik, Sandstrahlen, malen, sprühen, etc..

4Packaging: PVC-Box, Windows-Rechner, Farbenkasten, Schrumpfung Wrap sind verfügbar, um sicherzustellen, dass es sein kann, direkt verkauft. Standardexportverpackung versichern Sicherheit Versand.

(5) pünktliche Lieferung, 12000 Quadratmeter selbst eigene Lager halten große Lager, um unsere Versorgung zu ermöglichen.

(6) umweltfreundlich, Pass FDA CA65, LFGB standard-Test.

Was sind die Spezifikationen von Glas Kaffee Tassen?

1. Drinkware Typ: Glas
2. Glasart: Kaffee Gläser
3. Certification: CE / EU, FDA, LFGB, SGS, FDA, LFGB, SGS, DISH WASHER testen
4. Feature: umweltfreundlich, Eco-Friendly

5. top Durchmesser: 8cm

6. unten Durchmesser: 6,5 cm

7. Height: 8,5 cm

8. Weight: 291g

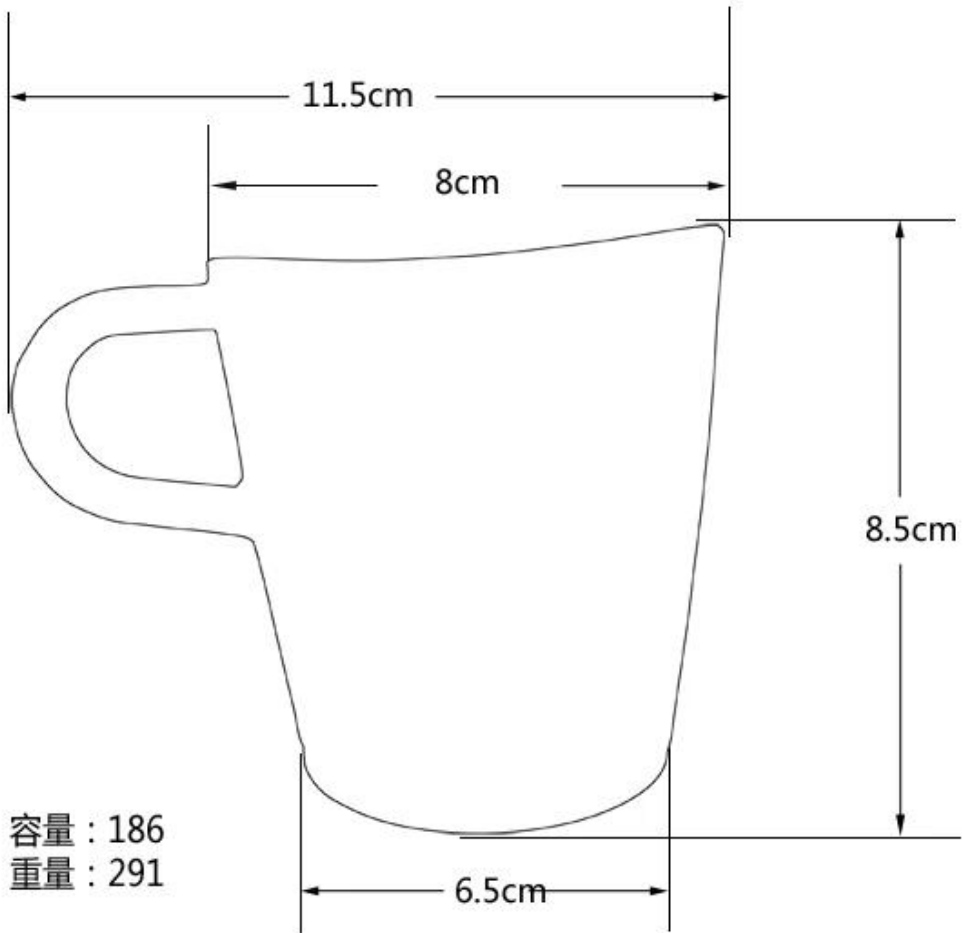
9. Capacity: 186ml

Glas Kaffee Tassen Fotos:









Was sind die Anwendungen?



- Hotels
- Partei
- Hochzeit Frühstück
- Liebesbekundung
- Geburtstag
- Starten Sie business
- Feiern
- Haus

Unsere Zertifizierungen:



Sedex Members Ethical Trade Audit (SMETA) Report

Version 5.0 Dec 2014, 2/4 Pillar Audit; replaces version 4.0 May 2012.

Business Name	Vendor LLC Shenzhen Representative office
Site country	China
Site name	Wanwan Working Craft & Art Co., Ltd.
Parent Company name (if the site)	Not applicable
SMETA Audit Type	<input checked="" type="checkbox"/> 2-Pillar <input type="checkbox"/> 4-Pillar
Date of Audit	17 December 2014

Audit Content:
 (1) A SMETA audit was conducted which included some of all of Labour Standards, Health and Safety, Environment and Business ethics. The SMETA Best Practice Guidance version 5 December 2015 was applied. The scope of workers included all types of the site e.g. direct employees, agency workers, workers employed by service providers, and workers provided by other contractors. Any deviations from the SMETA Methodology are stated with reasons for deviation in the SMETA Declaration.

- (2) The audit scope was against the following reference documents:
- 2-Pillar SMETA Audit
 - ETS Base Code
 - SMETA Additions:
 - Management systems and code implementation,
 - Commitment to Work & Integration,
 - Sub-contracting and hiring working.
 - 4-Pillar SMETA
 - 2-Pillar requirements (key)
 - Additional Pillar assessment of Environment
 - Additional Pillar assessment of Business Ethics
 - The new ETS Working Hours Clause

Where appropriate non-compliance was raised against the ETS code / SMETA Additions & location and recorded as non-compliance on both the audit report, CAPA and on Sedex.



Alibaba.com Assessed Supplier



Assessment Report

Presented to
Shenzhen Ruixin Glassware Co., Ltd.
 深圳市瑞信玻璃制品有限公司

Gold Supplier & Assessed Company Relationship	<input type="checkbox"/> Self-owned <input type="checkbox"/> Wholly Owned <input type="checkbox"/> Shareholder/Partner <input type="checkbox"/> Kinship Inherent Owners <input type="checkbox"/> Cooperation Partner
Company Address	Floor 5, No. 12, 3rd Row, Xinhai Industrial Park, Xinhai, Shaolin, Tai' an Suburbs, Shenzhen City, Guangdong, China
City / Country	Shenzhen, China
Company of Assessment	Alibaba
Gold Supplier Member ID	19288
Gold Supplier Company Name	Shenzhen Ruixin Glassware Co., Ltd.
Contact Person	Ms. Cindy Lam
Phone Number	8686-755-62621072
Fax Number	8686-755-62621071
Email	sales2@ruixinglassware.com
Website Address (URL)	http://ruixinglassware.en.alibaba.com

Service Provided by Bureau Veritas Certification Report No. 1904234



Wer sind wir?



Shenzhen Ruixin Glaswaren Unternehmen sind ein sehr professionelles Glaswaren-Unternehmen und in diesem Bereich über 15 Jahre gewesen.

Wir haben unseren Hauptsitz in Shenzhen, und haben drei Fabrik, eine befindet sich in Shenzhen zu, eine weitere Fabrik zwei in Shanxi, und das sind die größten Hand-Malerei-Fabrik in China zu.

Vor kurzem bestanden Ruixin Sedex-Fabrik-Audit. SGS Inspektoren sind sehr zufrieden mit unserer Fabrik und gelobt, dass wir die Glasfabrik aufgeräumt und sauber sind, die er besucht.

Unser Unternehmen feiert auch unsere 10 Jahre Jubiläum im Jahr 2015. In Reihenfolge für unsere Fabrik eine große Entwicklung haben haben wir eine Reihe von Maschinen, wie z. B. automatische Spray, galvanische Maschine, Ätzen und Sandstrahlen Maschinen investiert.

Kunden und Geschäftspartner:



Lieferbedingungen:

Zahlung:

1. In der Regel akzeptieren wir Zahlung per Treuhandservice, T/T, L/C, Paypal und Western Union.
2. Anzahlung von 30 %, 70 % Balance vor dem Versand.

Über den Versand:

1. Versandbedingungen sind Kunden Bestellmenge abhängig. Wir können Express, LCL, FCL
2. Artikel werden versandt werden, bevor Sie sorgfältiger Prüfung,
3. Wir werden den Lieferstatus zeitnah aktualisieren, nachdem die Ware versandt werden.

Produkt-Verpackung:



Warum wählen uns?



1. **Household Expo-Herbst.** 2009 bis 2013
2. **Globale Quellen Fair, AsiaWorld-Expo.** 2010 bis 2016
3. **Internationalen Geschenke, Handwerk, Watches & Houseware Fair.** 2014 bis 2016

Unser sales-team



Wir sind immer für Sie da!



10 年专注玻璃礼品定制 10 years' glassware exporting experience



Wie Sie uns kontaktieren?

Setzen Sie Ihre Anfrage-Daten in die **Kasten**Klicken Sie auf "**Senden**"jetzt!