

In our new website Send Inquiry get a free sample

New website: [www.glassware-suppliers.com](http://www.glassware-suppliers.com)



### ما هي وظائف من أكواب القهوة؟

1. Machine / ضغط، ونمط أنيقة، وتستخدم على نطاق واسع في مطعم / فندق / الوطن / حزب الخ Machine.
2. ومراقبة الجودة دقيقة التأكد من كل قطعة عرض مثالية قدر الإمكان Special. تصميم.
3. حسب الطلب، النمط والحجم واللون وما إلى ذلك وفقا للرسومات الخاصة بك Logo. ويمكن أن يتم الشارات، ونحت، والطلاء الكهربائي، والرمل التفجير، رش الطلاء، الخ
4. Packaging: بولي كلوريد الفينيل مربع، مربع ويندوز، مربع اللون، انكماش التفاف متاحة للتأكد من أن يكون يمكن تصدير مباشرة. تصدير التعبئة القياسية تؤكد سلامة الشحنة.
5. ل، 12000 متر مربع مستودع الذاتية الخاصة عقد مخزون كبير لتمكين العرض لدينا. Timely. تسليم
6. اختبار قياسي LFGB، CA65، الصديقة، و، وتمرير ادارة الاغذية والعقاقير Eco.

### ما هي مواصفات أكواب القهوة؟

المواد: زجاج

فئة: أكواب القهوة الصغيرة والكبيرة

حجم: T: 8CM 6.5 ب: CM H: 8.5CM C: 186ml W: 291g،

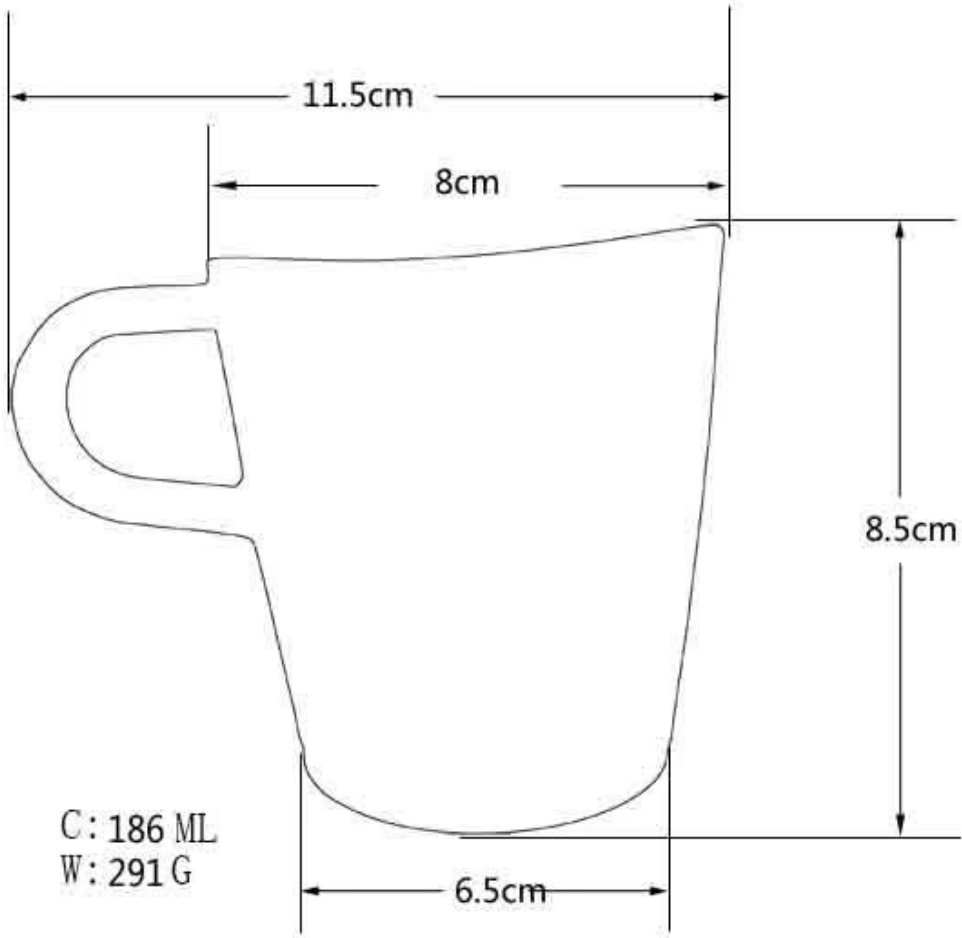
T: 5.5CM 4.3 ب: CM H: 5.7CM C: 56ml W: 110G

رقم الصنف:	RXCM-168301
مادة:	زجاج
عملية:	صنع يدوي
يمكن تمرير:	SGS، FDA، BV، واختبار LFGB
الوقت عينة:	أيام إذا كان في الخروج على شكل وحجم الزجاج. 10 ~ 5 . . 2. 15 ~ 20 يوما وإذا كان يحتاج الشكل الجديد أو حجم الزجاج

التعبئة:	1. التعبئة العادية، في الكرتون التصدير، PCS 24 أو 36 كارتون مع المفروق من الورق المقوى. 2. ورقة علبة البليت التعبئة والتغليف، 3. مربع مخصصة
قدرة المنتج:	جهاز كمبيوتر شخصي شهريا 1,000,000 ~ 500000
موعد التسليم:	ولكن إذا كان لديك حاجة ماسة للمنتجات، يمكننا Days، حول جهاز كمبيوتر شخصي 30-45 وضع طلبك في الأولوية
شروط الدفع:	أو غيرها وفقا لمتطلبات الخاص بك L / C ، ويسترن يونيون ، T / T دفع عادة عن طريق
transportation:	عن طريق البحر، عن طريق الجو، من قبل صريح وكيل الشحن الخاص بك هو مقبول
مواصفات المنتج:	والرصاص والكاديوم أو أي BPA الغذاء الصف آمن الجسم الزجاجي. أنه لا يحتوي على 1. أشياء أخرى ضارة لجسم الإنسان. 2. فمن الثلاجة آمنة. 3. المواد القابلة لإعادة التدوير لأنها مادة المعدنية تماما. 4. آمنة البيئة .
لاختيار الخاصة بك:	أي شعار الطباعة على الجسم الزجاجي. 1. 2. أي لون رسمت، والصق، لوحة والكهربائية، كارفر ليزر نمط للالنهاية؛ 3. الحزمة الخاصة مثل لف يتقلص، لون هدية مربع، هدية مربع أبيض الخ؛ 4. قالب جديد المفتوحة للزجاج جديد وبعض الاكسسوارات مثل الخشب والبلاستيك أو المعدن كما تريد. 5. مختلفة الحجم والأشكال تلبية الاحتياجات الخاصة بك .

## أكواب القهوة الصور











لدينا شهادات



## Sedex Members Ethical Trade Audit (SMETA) Report

Version 5.0 Dec 2014, 2/4 Pillar Audit; replaces version 4.0 May 2012

Business Name	Vendor LLC Shenzhen Representative office
Site Country	China
Site Name	Wanhai Working Craft & Art Co., Ltd.
Parent Company name (if the site)	Not applicable
SMETA Audit Type	<input checked="" type="checkbox"/> 2-Pillar <input type="checkbox"/> 4-Pillar
Date of Audit	17 October 2014

**Audit Content:**  
 (1) A SMETA audit was conducted which included some of all of Labour Standards, Health and Safety, Environment and Business ethics. The SMETA Best Practice Guidance version 5 December 2013 was applied. The scope of workers included all types of the site i.e. direct employees, agency workers, workers employed by service providers, and workers provided by other contractors. Any deviations from the SMETA Methodology are stated with reasons for deviation in the SMETA Declaration.

- (2) The audit scores were against the following reference documents:
- 2-Pillar SMETA Audit
    - ETS Base Code
    - SMETA Additions
      - Management systems and code implementation.
      - Commitment to Work & Integration.
      - Sub-contracting and home-working.
  - 2-Pillar SMETA
    - 2-Pillar requirements (i.e. Additional 1-Pillar assessment of Environment, Sub-contracting and home-working).
    - Appraisal 1-Pillar assessment of Business Ethics.
    - The new ETS Working Hours Clause.
    - Now integrated into the latest SMETA version.

Where appropriate non-compliance were raised against the ETS code / SMETA Additions & local laws and recorded as non-compliance on both the audit report, CAPA and on below.



## Alibaba.com Assessed Supplier



### Assessment Report

Presented to  
**Shenzhen Ruixin Glassware Co., Ltd.**  
 深圳市瑞信玻璃制品有限公司

Gold Supplier & Assessed Company Relationship:	<input type="checkbox"/> Self-owned <input type="checkbox"/> Wholly Owned <input type="checkbox"/> Shareholder/Partner <input type="checkbox"/> Kinship Inherent Owners <input type="checkbox"/> Cooperation Partner
Company Address:	Floor 3, No. 12, 1st Row, Xinhui Industrial Park, Xinhui, Shaoguan, Guilin in Guangdong, Southern China, Guangdong, China
City / Country:	Shenzhen, China
Company of Assessment:	Alibaba
Gold Supplier Member ID:	19288
Gold Supplier Company Name:	Shenzhen Ruixin Glassware Co., Ltd.
Contact Person:	Ms. Carol Lam
Phone Number:	8686-769-62621073
Fax Number:	8686-769-62621071
Email:	sales2@alibaba.com
Website Address (URL):	http://ruixinglassware.en.alibaba.com

Service Provided by Bureau Veritas Certification  
 Report No.: 160424



SGS Reference: 12168010 CHEM 010  
 17 Oct 2014





## من نحن؟



زجاج أيضا لدينا 10 عاما الذكرى في عام 2015. Ruixin تحتفل شركة من أجل لدينا مصنع لديها تطورا كبيرا، استثمارنا سلسلة من آلات، مثل آلة أوتوماتيكية الرش، آلة مطلي، والحفر، وآلات الرملي.



## لاختيار الخاصة بك

**1. على الجسم الزجاجي Any، طباعة الشعار.**

**2. رسمت، والصقيع، لوحة والكهربائية، كارفر ليزر نمط للالنهاية؛ Any. لون**

**3: مثل لف يتقلص، لون هدية مربع، هدية مربع أبيض الخ Special. حزمة**

**4 للزجاج جديد وبعض الاكسسوارات مثل الخشب والبلاستيك أو المعدن كما Open. قالب جديد**

تريد

## والأشكال تلبية الاحتياجات الخاصة بك Different حجم 5

### شروط التجارة

دفع:

ويسترن يونيون. T / T ، باي بال، والضمان L / C عادة نحن نقبل الدفع عن طريق  
. إيداع 30٪، ميزان 70٪ قبل الشحن

حول شحنة:

LCL، FCL ، شروط الشحن هي تعتمد على العملاء كمية الطلب. يمكننا استخدام السريع

وسيتم شحن البنود قبل فحص دقيق،

. سنقوم بتحديث حالة التسليم في الوقت المناسب بعد إرسال البضائع خارج

### التعبئة المنتج



A. White paper



B. Corrugated paper



C. Bubble paper



D. EPE



E. EVA



F. Three layer  
Corrugated paper  
master carton



G. Five layer  
Corrugated paper  
master carton



H. Seven layer  
Corrugated paper  
master carton



I. Styrofoam



J. White Box



K. Color Box



L. Paper Sleeve



M. Pvc Box



N. Gift Box




R. Wooden Pallet



**لدينا ديكور الحرفية:**

**We offer glassware with customised printing to promote your product or brand.**

Decorative craft more information: [Home>>Decorative\\_craft.html](#) 

Promotional drinkware, such as a custom logo on our wine glass or a colour logo on our beer glass will promote brand awareness at venues and functions.

Capture the attention of your customers whilst they drink your beverage from glassware featuring your brand at product launches.

Minimum order quantities apply. Contact us to find out more information.



New website: [www.glassware-suppliers.com](http://www.glassware-suppliers.com)

**التعليمات:**

**س: هل يمكننا الحصول على عينات مجانية أكواب القهوة الصغيرة والكبيرة؟**

ج: نعم، يمكنك. لدينا عينات مجانية فقط للعملاء الذين تؤكد النظام. ولكن الشحن صريح على حساب المشتري.

**س: هل يمكن قبول كمية صغيرة؟**

ج: بالتأكيد، إذا كنت ترغب فقط لجعل النظام محاكمة أقل من موك لدينا، ونحن سوف نبذل قصارى جهدنا لتوفير لكم بأقل الأسعار بالنسبة لك مع خدمة جديّة ونحن نأمل ان تتمكن من بناء علاقة تعاونية.

**س: ما هو نوع من حزمة ل أكواب القهوة الصغيرة والكبيرة؟**

رفائق أننا يمكن أن نفعل مربع مخصص 5 carton.And ج: لدينا التعبئة والتغليف داخل وخارج الكرتون، أنه في العملاء.

**س: كيفية الحصول على عينة من شركتك؟**

ج: إذا كان لديك عدد الشحن التي تم جمعها مثل دي إتش إل، يو بي إس، تي ان تي، ونحن يمكن أن تعطي عينة لدينا مجاناً. ولكن إذا كنت تريد أن تجعل أي تصميم، سيتم تأسيس الرسوم عينة لك بمجرد وضع النظام معنا في الماضي.

**س: هل يمكنك تقديم شهادات للمنتجات الخاصة بك؟**

اختبار غسالة صحون وهلم ، ASTM ، LFGB ، FDA ، BV ج: بالتأكيد، لا نستطيع ان نقدم شهادات لدينا بالنسبة لك، مثل جراً.

**س: هل يمكن طباعة شعار لدينا على أكواب القهوة الصغيرة والكبيرة؟**

pcs.لتحرير 5000 pcs ج: نعم، ولكن موك هو 1000

**كيفية الاتصال بنا؟**

!وضع تفاصيل التحقيق الخاص في المربع أدناه، انقر "إرسال" الآن