

Cam bardak şeffaf cam kahve bardağı Toptan Çin oem logo cam kahve kupalar



Cam kahve kupalar özellikleri nelerdir?



Cam kahve kupalar işlevleri nelerdir?

- 1) makine püskürdü / basıldığında, zarif desen, yaygın Restoran/otel/ana sayfa/parti vb kullanın.
- 2) özel tasarım ve doğru kalite kontrol sunulan her parça kadar mükemmel olduğundan emin olun.
- 3) logo özelleştirilmiş, desen, boyutu ve rengi vb çizimlerinizi göre yapılabilir. -Çıkartma, elektro kaplama, Kuşlama, oyma, boya püskürtme, vb.
- 4)Packaging: PVC kutu, Windows kutusu, renk kutusunu, büzülme şal olabilir emin olmak kullanılabilir doğrudan satılmaktadır. Standart ihracat ambalaj Emanet sevk irsaliyesi temin ederim.

5) zamanında teslim, büyük hisse senedi tekliflerimiz etkinleřtirmek için tutan 12000 metrekare kendi kendine ait ambar.

6) Çevre Dostu, pass FDA, CA65, LFGB standart test.

Cam kahve kupalar özellikleri nelerdir?

1. Drinkware türü: cam
2. cam türü: kahve Züccaciye Mağazaları
- 3.Certification: CE / AB, FDA, LFGB, SGS, FDA, LFGB, SGS, bulaşık yıkama test
- 4.Feature: Çevre Dostu, çevre dostu

5. üst çapı: 8cm

6. diamater alt: 6,5 cm

7.height: 8,5 cm

8.Weight: 291g

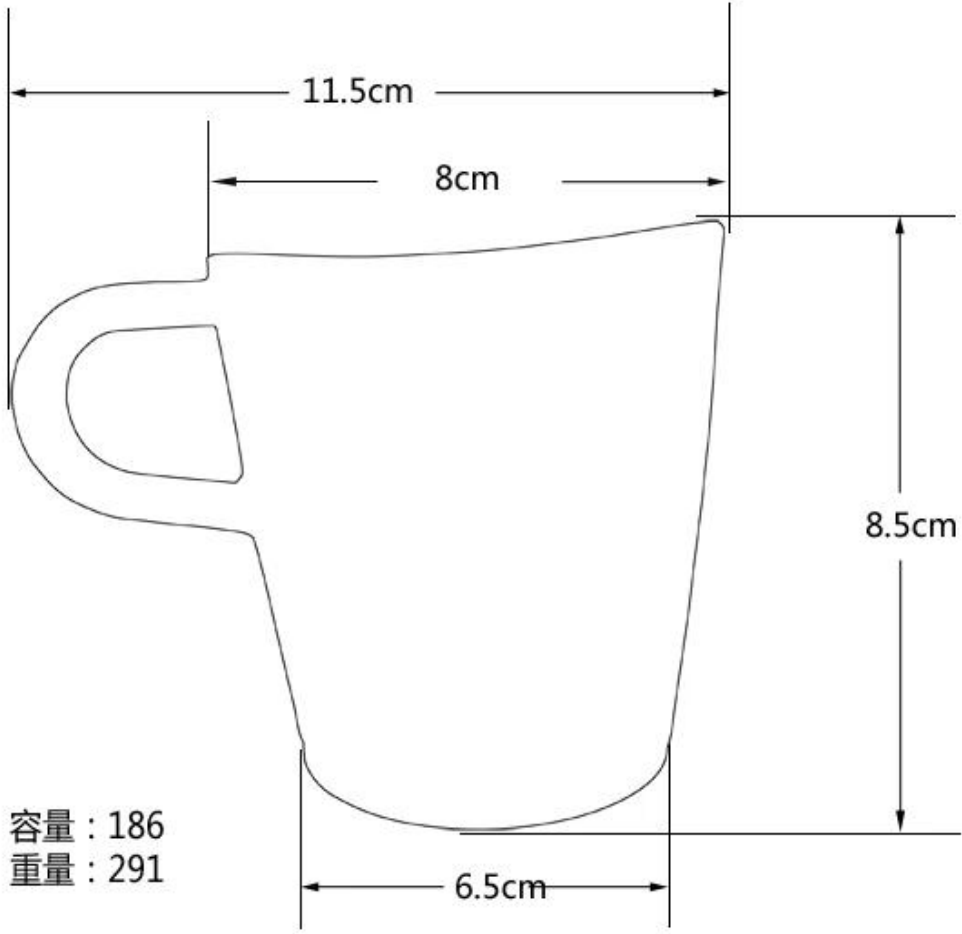
9.Capacity: 186ml

cam kahve fotoğraf yokmu:









Uygulamaları nelerdir?



- Otel
- Parti
- Düğün kahvaltısı
- Aşk itirafı
- Doğum günü
- İş başlatmak
- Kutlama
- Ana sayfa

Bizim sertifikalar:



Sedex Members Ethical Trade Audit (SMETA) Report

Version 5.0 Dec 2014, 2/4 Pillar Audit; replaces version 4.0 May 2012.

Business Name	Vendor LLC Shenzhen Representative office
Site country	China
Site name	Wanwan Working Craft & Art Co., Ltd.
Parent Company name (if the site)	Not applicable
SMETA Audit Type	<input checked="" type="checkbox"/> 2-Pillar <input type="checkbox"/> 4-Pillar
Date of Audit	17 December 2014

Audit Content:
 (1) A SMETA audit was conducted which included some of all of Labour Standards, Health and Safety, Environment and Business ethics. The SMETA Best Practice Guidance version 5 December 2013 was applied. The scope of workers included all types of the site e.g. direct employees, agency workers, workers employed by service providers, and workers provided by other contractors. Any deviations from the SMETA Methodology are stated both reasons for deviation in the SMETA Declaration.

- (2) The audit scope was against the following reference documents:
- 2-Pillar SMETA Audit
 - ETS Base Code
 - SMETA Additions:
 - Management systems and code implementation,
 - Commitment to Work & Immigration,
 - Sub-contracting and hiring working.
 - 4-Pillar SMETA:
 - 2-Pillar requirements (key)
 - Additional Pillar assessment of Environment
 - Additional Pillar assessment of Business Ethics
 - The new ETS Working Hours Clause

Where appropriate non-compliance was raised against the ETS code / SMETA Additions & Evaluation and recorded as non-compliance on both the audit report, CAPA and on Sedex.



Alibaba.com Assessed Supplier



Assessment Report

Presented to
Shenzhen Ruixin Glassware Co., Ltd.
 深圳市瑞信玻璃制品有限公司

Gold Supplier & Assessed Company Relationship:	<input type="checkbox"/> Self-owned <input type="checkbox"/> Wholly Owned <input type="checkbox"/> Shareholder/Partner <input type="checkbox"/> Kinship Inherent Owners <input type="checkbox"/> Cooperation Partner
Company Address	Floor 5, No. 12, 3rd Row, Xinhai Industrial Park, Xinhai, Shahe, Tan'ao Suburb, Shenzhen City, Guangdong Province, China
City / Country	Shenzhen, China
Company of Assessment	Alibaba
Gold Supplier Member ID	19288
Gold Supplier Company Name	Shenzhen Ruixin Glassware Co., Ltd.
Contact Person	Ms. Cindy Lam
Phone Number	8686-755-62621072
Fax Number	8686-755-62621071
Email	sales2@alibaba.com
Website Address (URL)	http://inglassware.en.alibaba.com

Service Provided by Bureau Veritas Certification Report No. 1904234



Biz kimiz?



Shenzhen Ruixin Züccaciye Mağazaları şirket bir çok profesyonel Züccaciye Mağazaları şirket ve bu alanda 15years üzerinde olmuştur.

Shenzhen bizim merkez ofisi var ve üç fabrika var, bir de Shenzhen'de bulunan, başka bir iki fabrika vardır Shanxi, hangi en büyük el boyama fabrikası Çin'de.

Son zamanlarda, Ruixin Sedex fabrika denetim geçti. SGS gelen müfettişler fabrikamız ile çok mutluyuz ve bizim ziyaret etti en derli toplu ve temiz cam fabrikası olduğunu övdü.

Firmamız Ayrıca 2015 yılında bizim 10 yıl yıldönümünü kutluyor. Sırayla büyük bir gelişme fabrikamız, aşındırma ve kumlama makineleri makineleri, otomatik sprey makinesi, electroplated makinesi, gibi bir dizi yatırım.

Müşteriler ve iş ortakları:



Ticaret şartları:

Ödeme:

1. Genellikle L/C, Paypal, Emanet, T/T ve Western Union ile ödeme kabul edin.
2. % 30 mevduat, % 70 teslim etmeden önce denge.

Siparişle ilgili:

1. Nakliye terimlerdir müşteri sipariş miktarı üzerinde bağlıdır. Biz Express, LCL, FCL kullanabilirsiniz
2. Dikkatli kontrol önce maddelerin sevk edileceği,
3. Mal gönderilir sonra zamanında teslimat durumunu güncelleştirir.

Ürün Ambalaj:



Neden bizi seçmelisiniz?



1. **Househole Expo-sonbahar.** 2009-2013
2. **Adil küresel kaynakları,** AsiaWorld-Expo. 2010-2016
3. **Uluslararası hediyeler,** El sanatları, Wathches ve Züccaciye Fuarı. 2014-2016

Satış ekibimiz



Biz size hizmet vermeye hazırız!



10 年专注玻璃礼品定制 10 years' glassware exporting experience



Bize nasıl?

Soruşturma bilgilerinizi koy **Aşağıdaki** kututıklayın "**Gönder**"Şimdi!