

**In our new website Send Inquiry get a free sample**

New website: [www.glassware-suppliers.com](http://www.glassware-suppliers.com)



### **Quais são as funções de canecas de café?**

1. Machine explodido / pressionado, teste padrão elegante, amplamente utilizados no restaurante / hotel / home / partido etc.

projeto 2. Special e controle preciso da qualidade garantir que cada peça oferecida é o mais perfeito possível.

3. Logo personalizado, modelo, tamanho e cor, etc. poderia ser feito de acordo com seus desenhos.

Decalque, Entalhe, chapeamento de electro com jacto de areia, pintura por pulverização, etc.

4. Packaging: caixa de PVC, caixa de Windows, caixa de cor, papel de embrulho encolhimento estão disponíveis para se certificar de que seja possível

vendidos diretamente. embalagem padrão da exportação assegurar segurança shipment. entrega 5. Timely, 12.000 metros quadrados de armazém de auto-próprias explorações estoque grande para permitir que a nossa oferta.

6. Eco-Friendly, passar FDA, CA65, teste padrão LFGB.

### **Quais são as especificações de canecas?**

Material: Vidro

Categoria: pequenas e grandes canecas

Tamanho: T: 8cm B: 6.5cm H: 8,5 centímetros C: 186ml W: 291g,

T: 5.5cm B: 4,3 centímetros H: 5,7cm C: 56ml W: 110g

Item número:

RXCM-168301

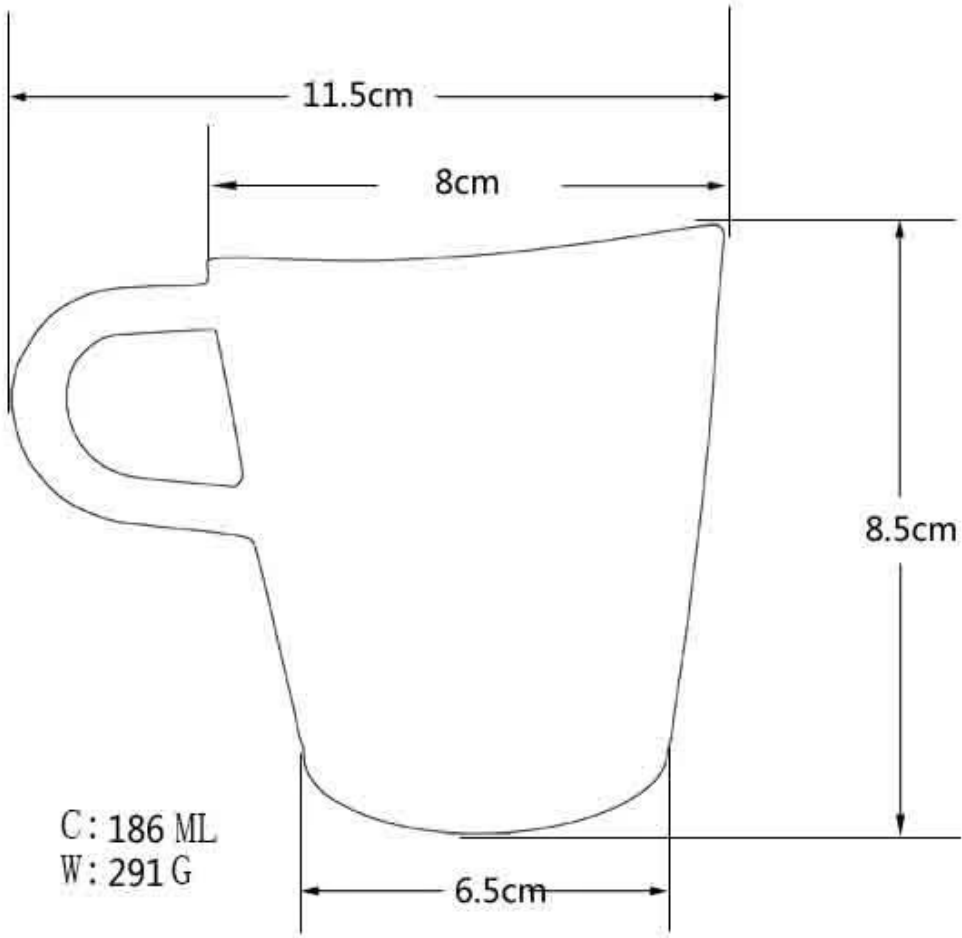
Material:	Vidro
Processo:	feito à mão
Poderia passar:	SGS, FDA, BV e teste LFGB
Amostras tempo:	1. 5 ~ 10 dias, se a saída em forma e tamanho do vidro. 2. 15 ~ 20 dias, se precisar de nova forma ou tamanho do vidro.
Embalagem:	1. Embalagem normal, 24 ou 36pcs na caixa da exportação, Carton com divisor de papelão; 2. Papel bandeja pallet de embalagem; 3. A caixa personalizada.
capacidade de produto:	500.000 ~ 1.000.000 PCs por mês
Tempo de entrega:	Sobre 30-45days, mas se você tem uma necessidade urgente para os produtos, podemos colocar o seu fim em prioridade.
Termos de pagamento:	Costumam pagar por T / T, Western Union, L / C ou outros de acordo com sua exigência.
Transportation:	Pelo mar, pelo ar, por expresso e seu agente de transporte é aceitável.
Características do produto:	1. Alimentos corpo de vidro da classe segura. Ele não contém BPA, chumbo, cádmio ou quaisquer outras coisas prejudiciais ao corpo humano; 2. É seguro congelador; 3. O material reciclável é porque é totalmente substância mineral; 4. É seguro ambiental.

Para a sua escolha:

1. Todo o logotipo imprimir no corpo de vidro.
2. Qualquer cor pintada, geada, placa electro, escultor laser de padrão para o acabamento;
3. O pacote especial como envoltório do psiquiatra, caixa de presente cor, caixa de presente branca etc:
4. novo molde aberto para o novo vidro e alguns acessórios, como madeira, plástico ou metal como você gosta;
5. diferentes tamanhos e formas atender às suas necessidades.

**canecas fotos**











**nossas certificações**





## Sedex Members Ethical Trade Audit (SMETA) Report

Version 5.0 Dec 2014, 2/4 Pillar Audit; replaces version 4.0 May 2012

Business Name	Vendor LLC Shenzhen Representative office
Site Country	China
Site Name	Shen Wenling Craft & Art Co., Ltd.
Parent Company name (if the site)	Not applicable
SMETA Audit Type	<input checked="" type="checkbox"/> 2-Pillar <input type="checkbox"/> 4-Pillar
Date of Audit	17 October 2014

**Audit Content:**  
 (1) A SMETA audit was conducted which included some of all of Labour Standards, Health and Safety, Environment and Business ethics. The SMETA Best Practice Guidance version 5 December 2013 was applied. The scope of workers included all types of the site i.e. direct employees, agency workers, workers employed by service providers, and workers provided by other contractors. Any deviations from the SMETA Methodology are stated with reasons for deviation in the SMETA Declaration.

- (2) The audit scores were against the following reference documents:
- 2-Pillar SMETA Audit
    - ETS Base Code
    - SMETA Additions
      - Management systems and code implementation.
      - Commitment to Work & Integration.
      - Sub-contracting and home-working.
  - 2-Pillar SMETA
    - 2-Pillar requirements (i.e. Additional 2-Pillar assessment of Environment, Sub-contracting and home-working).
    - Appraisal 2-Pillar assessment of Business Ethics.
    - The new ETS Working Hours Clause.
    - Now integrated into the latest SMETA version.

Where appropriate non-compliance was raised against the ETS code / SMETA Additions & local laws and recorded as non-compliance on both the audit report, CAPA and on below.



## Alibaba.com Assessed Supplier



### Assessment Report

Presented to  
**Shenzhen Ruixin Glassware Co., Ltd.**  
 深圳市瑞信玻璃制品有限公司

Gold Supplier & Assessed Company Relationship:	<input type="checkbox"/> Self-owned <input type="checkbox"/> Wholly Owned <input type="checkbox"/> Shareholder/Partner <input type="checkbox"/> Kinship Inherent Owners <input type="checkbox"/> Cooperation Partner
Company Address	Floor 3, No. 12, 3rd Row, Xinhua Industrial Park, Xinhua, Shunde, Taishan in Jiangmen, Guangdong, China
City / Country	Shenzhen, China
Company of Assessment	Alibaba
Gold Supplier Member ID	19288
Gold Supplier Company Name	Shenzhen Ruixin Glassware Co., Ltd.
Contact Person	Ms. Carol Lam
Phone Number	8686-769-6262/4772
Fax Number	8686-769-6262/4771
Email	sales2@alibaba.com
Website Address (URL)	http://ruixinglassware.en.alibaba.com

Service Provided by Bureau Veritas Certification  
 Report No.: 160424



SGS Reference: 12168010/SGS Ref: 12168010



## Quem somos nós?

✘  
empresa Ruixin Vidro comemora também o nosso 10 anos de aniversário em 2015.  
Para que a nossa fábrica para ter um grande desenvolvimento,  
investimos uma série de máquinas, tais como máquina automática de pulverização, máquina de galvanizados, decapagem e máquinas de jateamento.



Para a sua escolha

impressão do logotipo 1.Os no corpo de vidro.

cor 2.any pintado, geadá, placa electro, escultor laser de padrão para o acabamento;

pacote 3.Special como envoltório do psiquiatra, caixa de presente cor, caixa de presente branca etc:  
novo molde 4.Open de vidro novo e alguns acessórios, como madeira, plástico ou metal como você gosta;  
tamanho e formas 5.Different atender às suas necessidades.

### Termos de negociação

### Pagamento:

Geralmente nós aceitamos o pagamento por L / C, Paypal, Custódia, T / T e Western Union.  
Depósito de 30%, 70% antes da expedição.

### Sobre a expedição:

Os termos de envio são depende de clientes encomendar quantidade.Podemos usar Express, LCL, FCL

Os artigos serão enviados antes de uma verificação cuidadosa,

Vamos atualizar o status da entrega oportuna depois que as mercadorias são enviadas para fora.

### embalagem do produto



A. White paper



B. Corrugated paper



C. Bubble paper



D. EPE



E. EVA



F. Three layer  
Corrugated paper  
master carton



G. Five layer  
Corrugated paper  
master carton



H. Seven layer  
Corrugated paper  
master carton



I. Styrofoam



J. White Box



K. Color Box



L. Paper Sleeve



M. Pvc Box



N. Gift Box




R. Wooden Pallet



## Nosso artesanato decorativo:

**We offer glassware with customised printing to promote your product or brand.**

Decorative craft more information: [Home>>Decorative\\_craft.html](#) 

Promotional drinkware, such as a custom logo on our wine glass or a colour logo on our beer glass will promote brand awareness at venues and functions.

Capture the attention of your customers whilst they drink your beverage from glassware featuring your brand at product launches.

Minimum order quantities apply. Contact us to find out more information.



## PERGUNTAS FREQUENTES:

**Q: Podemos começar suas amostras grátis pequenas e grandes canecas?**

A: Sim, você pode. Nossas amostras são apenas livre para os clientes que confirmam a ordem. Mas o frete expresso é por conta do comprador.

**Q: Você pode aceitar uma quantidade de ordem menor?**

A: Claro, Se você quiser apenas fazer uma ordem de julgamento a menos do que o nosso MOQ, vamos tentar o nosso melhor para fornecer-lhe o menor preço para você com o serviço diligente e nós esperamos que nós podemos construir uma relação de cooperação.

**Q: Que tipo de pacote para pequenas e grandes canecas?**

A: Nós temos embalagem dentro e fora da caixa, ele está em uma carton.And 5 dobras que poderíamos fazer box personalizado dos clientes.

**Q: Como obter amostra de sua empresa?**

A: Se você tem um número recolhido de carga tais como DHL, UPS, TNT, podemos dar nossa amostra grátis. Mas se você quiser fazer todo o projeto, as taxas de amostra será fundada a você uma vez que você colocar um fim com a gente no passado.

**Q: Você pode fornecer certificados para os seus produtos?**

A: Claro, podemos oferecer aos nossos certificados para você, como BV, FDA, LFGB, ASTM, teste de máquina de lavar louça e assim por diante.

**Q: É possível imprimir nosso logotipo pequenas e grandes canecas?**

R: Sim, mas o MOQ é 1000pcs para 5000pcs.

**Como nos contactar?**

Coloque os seus dados de inquérito na **box abaixo**, Clique em "**Enviar**" agora!