

China oem logo glas koffie mokken glazen tuimelaar helderglazen koffie mokken groothandel



Wat zijn de kenmerken van glas koffie mokken?



Wat zijn de functies van glas koffie mokken?

- 1) machine gestraald / ingedrukt, elegante patroon, wijd gebruikt in restaurant/hotel/home/partij enz.
- 2) speciale ontwerp en nauwkeurige kwaliteitscontrole zorg ervoor dat elk stukje aangeboden is zo perfect mogelijk.
- 3) logo aangepast, patroon, maat en kleur etc. zou kunnen worden gedaan volgens uw tekeningen. -Decal, snijwerk, electro plating, zandstralen, verf spuiten, enz.
- 4) Packaging: PVC vak Windows doos, kleurvak, krimp omslag zijn beschikbaar om ervoor te zorgen dat men kan rechtstreeks verkochte. Standaard export verpakking verzekeren veiligheid verzending.

5) tijdige levering, 12000 vierkante meter zelf eigen magazijn houden ruime voorraad om ons aanbod.

6) Eco-vriendelijk, pas de FDA, CA65, LFGB standaardtest.

Wat zijn de specificaties van glas koffie mokken?

1. Drinkware Type: glas
2. glas Type: koffie glaswerk
3. Certification: CE / EU, FDA, LFGB, SGS, FDA, LFGB, SGS, AFDRUIPREK wasmachine testen
4. Feature: Eco-vriendelijk, Eco-vriendelijke

5. top diameter: 8cm

6. bottom diameter: 6.5cm

7. Height: 8.5cm

8. Weight: 291g

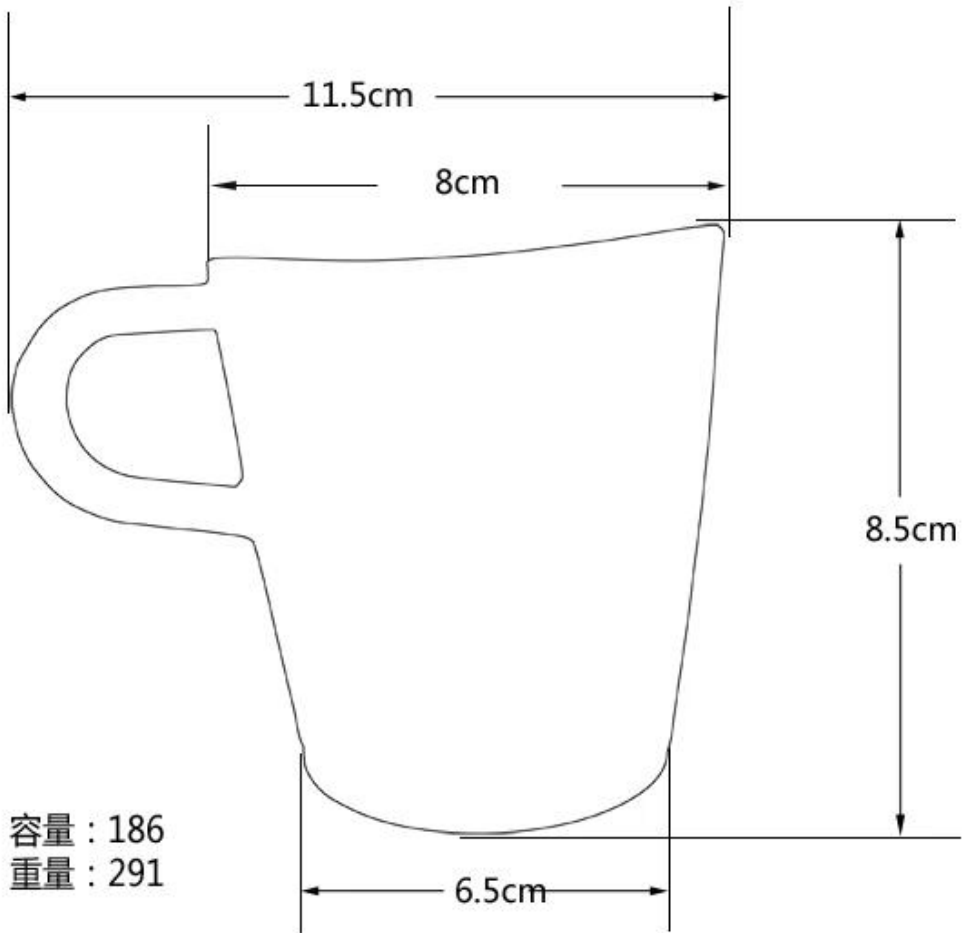
9. capacity: 186ml

glas koffie mokken foto's:









Wat zijn de toepassingen?



- Hotels
- Partij
- Bruiloft ontbijt
- Bekentenis van liefde
- Verjaardag
- Begin business
- Vieren
- Huis

Onze certificeringen:



Sedex Members Ethical Trade Audit (SMETA) Report

Version 5.0 Dec 2014, 2/4 Pillar Audit; replaces version 4.0 May 2012.

Business Name	Vendor LLC Shenzhen Representative office
Site country	China
Site name	Wanwan Working Craft & Art Co., Ltd.
Parent Company name (if the site)	Not applicable
SMETA Audit Type	<input checked="" type="checkbox"/> 2-Pillar <input type="checkbox"/> 4-Pillar
Date of Audit	17 December 2014

Audit Content:
 (1) A SMETA audit was conducted which included some of all of Labour Standards, Health and Safety, Environment and Business ethics. The SMETA Best Practice Guidance version 5 December 2013 was applied. The scope of workers included all types of the site e.g. direct employees, agency workers, workers employed by service providers, and workers provided by other contractors. Any deviations from the SMETA Methodology are stated with reasons for deviation in the SMETA Declaration.

- (2) The audit scope was against the following reference documents:
- 2-Pillar SMETA Audit
 - ETS Basic Code
 - SMETA Additions:
 - Management systems and code implementation,
 - Commitment to Work & Integration,
 - Sub-contracting and hiring working.
 - 4-Pillar SMETA
 - 2-Pillar requirements (key)
 - Additional Pillar assessment of Environment
 - Additional Pillar assessment of Business Ethics
 - The new ETS Working Hours Clause

Where appropriate non-compliance was raised against the ETS code / SMETA Additions & Evaluation and recorded as non-compliance on both the audit report, CAPA and on Sedex.



Alibaba.com Assessed Supplier



Assessment Report

Presented to
Shenzhen Ruixin Glassware Co., Ltd.
 深圳市瑞信玻璃制品有限公司

Gold Supplier & Assessed Company Relationship:	<input type="checkbox"/> Self-owned <input type="checkbox"/> Wholly Owned <input type="checkbox"/> Shareholder/Partner <input type="checkbox"/> Kinship Inherent Owners <input type="checkbox"/> Cooperation Partner
Company Address	Floor 5, No. 12, 3rd Row, Xinhua Industrial Park, Xinhua, Shahe, Tai'an, Shandong, Shandong Prov., China
City / Country	Shenzhen, China
Company of Assessment	Alibaba
Gold Supplier Member ID	19288
Gold Supplier Company Name	Shenzhen Ruixin Glassware Co., Ltd.
Contact Person	Ms. Cindy Lam
Phone Number	8686-755-62621072
Fax Number	8686-755-62621071
Email	sales2@alibabassupplier.com
Website Address (URL)	http://inglassware.en.alibaba.com

Service Provided by Bureau Veritas Certification Report No. 1904234



Wie zijn wij?



Shenzhen Ruixin glaswerk bedrijf zijn een zeer professioneel glaswerk bedrijf, en over 15 op dit gebied geweest.

We hebben van ons hoofdkantoor in Shenzhen, en hebben drie fabriek, een is gelegen in Shenzhen ook, een andere twee fabriek zijn in Shanxi, die de grootste hand schilderij fabriek in China ook.

Ruixin onlangs Sedex fabriek audit. Inspecteurs van SGS zijn erg blij met onze fabriek en geprezen zijn wij de meest nette en schone glasfabriek die hij bezocht.

Ons bedrijf ook viert de verjaardag van onze 10 jaar in 2015. We geïnvesteerd om onze fabriek hebben een grote ontwikkeling, een reeks van machines, zoals automatische spray machine, gegalvaniseerde machine, etsen en zandstralen van machines.

Klanten en zakelijke partners:



Handel termen:

Betaling:

1. Wij accepteren meestal betaling door L/C, Paypal, borg, T/T en Western Union.
2. voorschot van 30%, 70% saldo vóór verzending.

Over de verzending:

1. Verzending termen zijn afhankelijk van klanten orderaantal. We kunnen gebruiken LCL, Express, FCL
2. Artikelen worden verzonden voordat zorgvuldig gecontroleerd,
3. Wij zullen de tijdige leveringsstatus bijwerken nadat de goederen worden verstuurd.

Product verpakking:



Waarom voor ons kiezen?



1. **Household Expo-herfst.** 2009-2013
2. **Wereldwijde bronnen eerlijk,** AsiaWorld-Expo. 2010 tot en met 2016
3. **De giften van de internationale,** Handwerk, Watches & Houseware Fair. 2014 tot en met 2016

Ons verkoopteam



Zijn we klaar om u te dienen!



10 年专注玻璃礼品定制 10 years' glassware exporting experience



Hoe ons contacteren?

Zet uw onderzoek gegevens in de **onderstaande vak** klik op "**Verzenden**" nu!