

**In our new website Send Inquiry get a free sample**

New website: [www.glassware-suppliers.com](http://www.glassware-suppliers.com)



### **Wat zijn de functies van de koffie mokken?**

1. machine gestraald / ingedrukt, elegant patroon, op grote schaal gebruikt in het restaurant / hotel / home / feest etc.
2. Special ontwerp en nauwkeurige kwaliteitscontrole ervoor te zorgen dat elk stuk aangeboden is zo perfect mogelijk.
3. Logo aangepast, patroon, grootte en kleur etc. kan worden gedaan op basis van uw tekeningen.  
Overdrukplaatje, Carving, electro plating, zandstralen, verf spuiten, etc.
4. Packaging: PVC-box, Windows doos, verfdooos, krimp omslag zijn beschikbaar om ervoor te zorgen dat het zijn kan  
direct verkocht. Standaard export verpakking verzekeren veiligheid verzending.
5. Timely levering, 12.000 vierkante meter self-eigen magazijn houden grote voorraad aan ons aanbod mogelijk te maken.
6. Eco-Friendly, passeren FDA, CA65, LFGB standaard test.

### **Wat zijn de specificaties van mokken?**

Materiaal: Glas

Categorie: kleine en grote koffiemokken

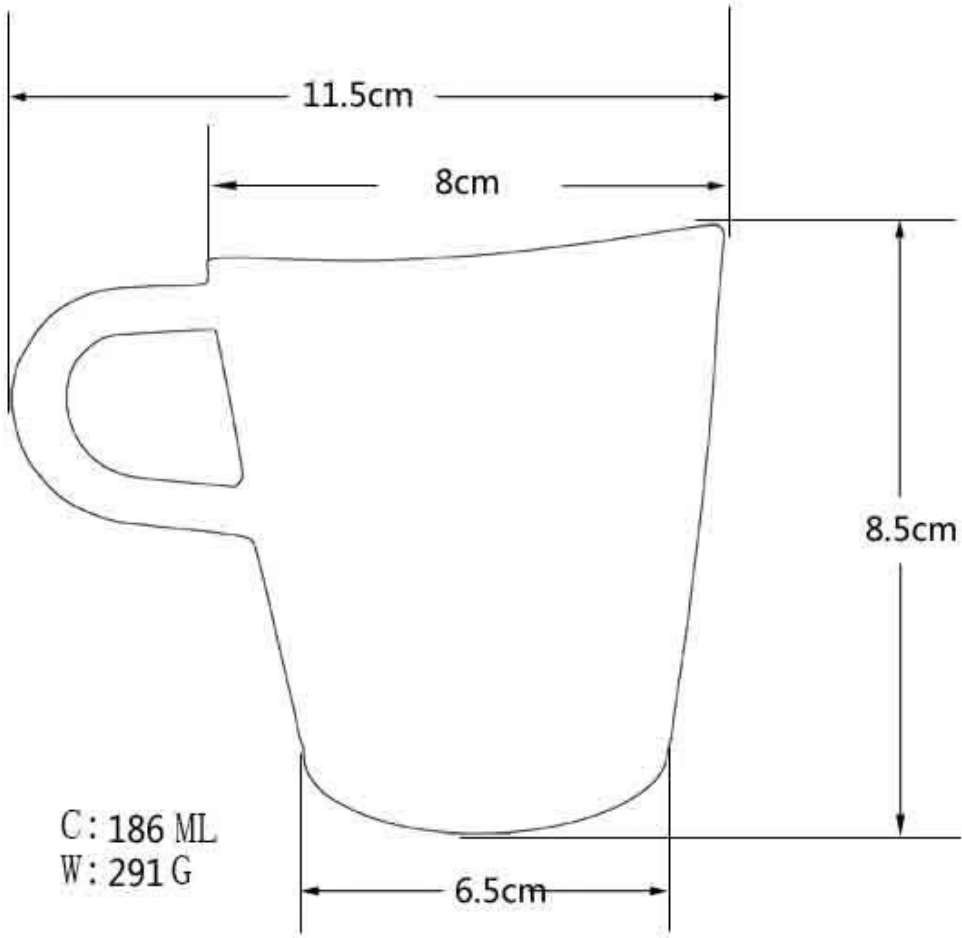
Grootte: T: 8cm B: 6,5 cm H: 8,5 cm C: 186ml W: 291g,

T: 5.5cm B: 4.3cm H: 5,7cm C: 56ml W: 110g

Item nr:	RXCM-168.301
Materiaal:	Glas

Werkwijze:	Handgemaakt
Kon Pass:	SGS, FDA, BV en LFGB-test
Samples tijd:	1. 5 ~ 10 dagen indien bij afslag vorm en de grootte van glas. 2. 15 ~ 20 dagen, indien nodig nieuwe vorm of grootte van glas.
Inpakken:	1. Normale verpakking, 24 of 36pcs in omdoos, Karton met karton divider; 2. papierlade pallet verpakking; 3. De aangepaste doos.
Product capaciteit:	500.000 ~ 1.000.000 stuks per maand
Tijd om te bezorgen:	Ongeveer 30-45 dagen, maar als je een dringende noodzaak voor de producten, kunnen wij uw bestelling plaatsen in prioriteit.
Betaalvoorwaarden:	Meestal betalen via T / T, Western Union, L / C of anderen op basis van uw behoefte.
Transportation:	Door overzees, door de lucht, per expresse en uw expediteur is aanvaardbaar.
Producteigenschappen:	1. Levensmiddelen veilige kwaliteit glazen lichaam. Het heeft geen BPA, lood, cadmium of andere schadelijke dingen voor het menselijk lichaam te bevatten; 2. Het is vriezer veilig; 3. Het materiaal is recyclebaar omdat het volledig mineraal; 4. Het is veilig voor het milieu.
Voor je kiezen:	1. Elke logo afdrukken op het glas. 2. Elke kleur geschilderd, vorst, electro plaat, patroon laser carver voor de finish; 3. Speciaal arrangement zoals krimpfolie, kleur geschenkdoos, witte gift box etc: 4. Open nieuwe mal voor het nieuwe glas en een aantal accessoires zoals hout, kunststof of metaal als je wilt; 5. De verschillende grootte en vormen aan uw behoeften voldoen.











**onze certificeringen**





## Sedex Members Ethical Trade Audit (SMETA) Report

Version 5.0 Dec 2014, 2/4 Pillar Audit; replaces version 4.0 May 2012

Business Name	VENOR LLC Shenzhen Representative office
Site Country	China
Site Name	Wanli Weaving Craft & Art Co., Ltd.
Parent Company name (if the site)	Not applicable
SMETA Audit Type	<input checked="" type="checkbox"/> 2-Pillar <input type="checkbox"/> 4-Pillar
Date of Audit	17 October 2014

**Audit Content:**  
 (1) A SMETA audit was conducted which included some of all of Labour Standards, Health and Safety, Environment and Business ethics. The SMETA Best Practice Guidance version 5 December 2013 was applied. The scope of workers included all types of the site i.e. direct employees, agency workers, workers employed by service providers, and workers provided by other contractors. Any deviations from the SMETA Methodology are stated with reasons for deviation in the SMETA Declaration.

- (2) The audit scores were against the following reference documents:
- 2-Pillar SMETA Audit
    - ETS Base Code
    - SMETA Additions
      - Management systems and code implementation, Commitment to Work & Integration, Sub-contracting and home-working.
  - 4-Pillar SMETA
    - 2-Pillar requirements (i.e. Additional 2-Pillar assessment of Environment, Sub-contracting and home-working.
    - Additional 2-Pillar assessment of Business Ethics
    - The new ETS Working Hours Clause
    - Now integrated into the latest SMETA version.

Where appropriate non-compliance was raised against the ETS code / SMETA Additions & local laws and recorded as non-compliance on both the audit report, CAPA and on below.



## Alibaba.com Assessed Supplier



### Assessment Report

Presented to  
**Shenzhen Ruixin Glassware Co., Ltd.**  
 深圳市瑞信玻璃制品有限公司

Gold Supplier & Assessed Company Relationship:	<input type="checkbox"/> Self-owned <input type="checkbox"/> Wholly Owned <input type="checkbox"/> Shareholder/Partner <input type="checkbox"/> Kinship Inherent Owners <input type="checkbox"/> Cooperation Partner
Company Address	Floor 3, No. 12, 1st Row, Xinhui Industrial Park, Xinhui, Shaoguan, Guilin in Guangdong, Shaoguan City, Guangdong, China
City / Country	Shenzhen, China
Company of Assessment	Alibaba
Gold Supplier Member ID	19288
Gold Supplier Company Name	Shenzhen Ruixin Glassware Co., Ltd.
Contact Person	Ms. Carol Lam
Phone Number	0086-755-82621072
Fax Number	0086-755-82621071
Email	sales@ruixinglassware.com
Website Address (URL)	http://ruixinglassware.en.alibaba.com

Service Provided by Bureau Veritas Certification  
 Report No.: 060224



Reference:



SGS Reference for this report: 08101001071  
 17 April 2014





## Wie zijn we?



Ruixin Glass Company viert ook ons 10 jarig bestaan in 2015.  
Om voor onze fabriek om een grote ontwikkeling,  
geïnvesteed een aantal machines, zoals automatische spuitmachine, gegalvaniseerd  
machine, etsen en zandstralen machines.



## Voor je kiezen

- 1.Elke logo opdruk op het glas.
- 2.Een kleur geschilderd, vorst, electro plaat, patroon laser carver voor de finish;
- 3.speciale pakket als krimpfolie, kleur geschenkdoos, witte gift box etc:

**4.Open nieuwe mal voor het nieuwe glas en een aantal accessoires zoals hout, kunststof of metaal als je wilt;**

**5.Different grootte en vormen aan uw behoeften voldoen.**

### Handelsvoorwaarden

#### Betaling:

Meestal accepteren wij betaling door L / C, Paypal, Escrow, T / T en Western Union.

30% aanbetaling, 70% saldo vóór verzending.

#### Over de zending:

Verzendvoorwaarden zijn afhankelijk van klanten te bestellen hoeveelheid.We kunnen Express, LCL, FCL gebruiken

Items worden verzonden voordat zorgvuldig te werk gaan,

Wij zullen de toestand bij levering op tijd bij te werken nadat de goederen worden verzonden.

### product verpakking



A. White paper



B. Corrugated paper



C. Bubble paper



D. EPE



E. EVA



F. Three layer  
Corrugated paper  
master carton



G. Five layer  
Corrugated paper  
master carton



H. Seven layer  
Corrugated paper  
master carton



I. Styrofoam



J. White Box



K. Color Box



L. Paper Sleeve



M. Pvc Box



N. Gift Box




R. Wooden Pallet





### Onze decoratieve ambacht:

**We offer glassware with customised printing to promote your product or brand.**

Decorative craft more information: [Home>>Decorative\\_craft.html](#) 

Promotional drinkware, such as a custom logo on our wine glass or a colour logo on our beer glass will promote brand awareness at venues and functions.

Capture the attention of your customers whilst they drink your beverage from glassware featuring your brand at product launches.

Minimum order quantities apply. Contact us to find out more information.



### FAQ:

**Q: Kunnen we je gratis monsters kleine en grote koffiemokken?**

A: Ja, dat kan. Onze Monsters zijn alleen gratis voor de klanten die bestelling te bevestigen. Maar de vracht voor express is op rekening van de koper.

**Vraag: Kunt u een kleinere afname te accepteren?**

A: Zeker, als je gewoon wilt een proef om minder te verdienen dan onze MOQ, zullen we proberen ons best om u de laagste prijs voor u met de ijverige service en we hopen dat we kunnen bouwen aan een coöperatieve relatie.

**Q: Wat voor soort pakket voor kleine en grote koffiemokken?**

A: We hebben binnen de verpakking en buiten de doos, het is in een 5 ply carton. And wij aangepaste box klanten kon doen.

**Q: Hoe monster van uw bedrijf te krijgen?**

A: Als u een verzamelde vracht nummer zoals DHL, UPS, TNT, kunnen we onze steekproef geven gratis. Maar als je wilt naar een ontwerp te maken, zal het monster vergoedingen worden opgericht om u zodra u een bestelling bij ons te plaatsen op het laatst.

**Q: Kunt u certificaten voor uw producten?**

A: Zeker, kunnen we onze certificaten voor u, zoals BV, FDA, LFGB, ASTM, afwasmachine testen en ga zo maar door.

**Vraag: Kunt u ons embleem op kleine en grote koffiemokken?**

A: Ja, maar de MOQ is 1000 stuks naar 5000pcs.

**Hoe kunt u ons contacteren?**

Zet uw aanvraag gegevens in het **vak hieronder**, Klik "**sturen**" Now!