

## Tazze di porcellana oem logo vetro caffè tazze di caffè di vetro chiaro tumbler vetro all'ingrosso



Quali sono le caratteristiche di tazze di caffè di vetro?



### Quali sono le funzioni di tazze di caffè di vetro?

- 1) macchina sabbiato / pressato, elegante modello, ampiamente uso in ristorante/hotel/casa/partito ecc.
- 2) speciale design e controllo qualità accurato assicurarsi che ogni pezzo offerto è più perfetto possibile.
- 3) logo personalizzato, modello, dimensione e colore ecc potrebbe essere fatto secondo i vostri disegni. -Decal, Carving, elettro placcatura, sabbiatura, pittura a spruzzo, ecc.
- 4)Packaging: contenitore di PVC, scatola di colore, casella di Windows, involucro di restringimento sono disponibile per assicurarsi di essere venduto direttamente. Imballaggio standard dell'esportazione assicurare la spedizione di sicurezza.

5) consegna tempestiva, 12000 mq auto-proprio magazzino che tiene grande magazzino per attivare il nostro approvvigionamento.

6) Eco-Friendly, CA65, pass FDA, LFGB standard di prova.

### Quali sono le specifiche di tazze di caffè di vetro?

1. Drinkware tipo: vetro
2. tipo di vetro: vetro caffè
3. Certification: CE / UE, FDA, LFGB, SGS, FDA, LFGB, SGS, lavastoviglie test
4. feature: ecologico, Eco-friendly

**5. top diametro: 8cm**

**6. bottom diametro: 6,5 cm**

**7. Altezza: 8,5 cm**

**8. Weight: 291g**

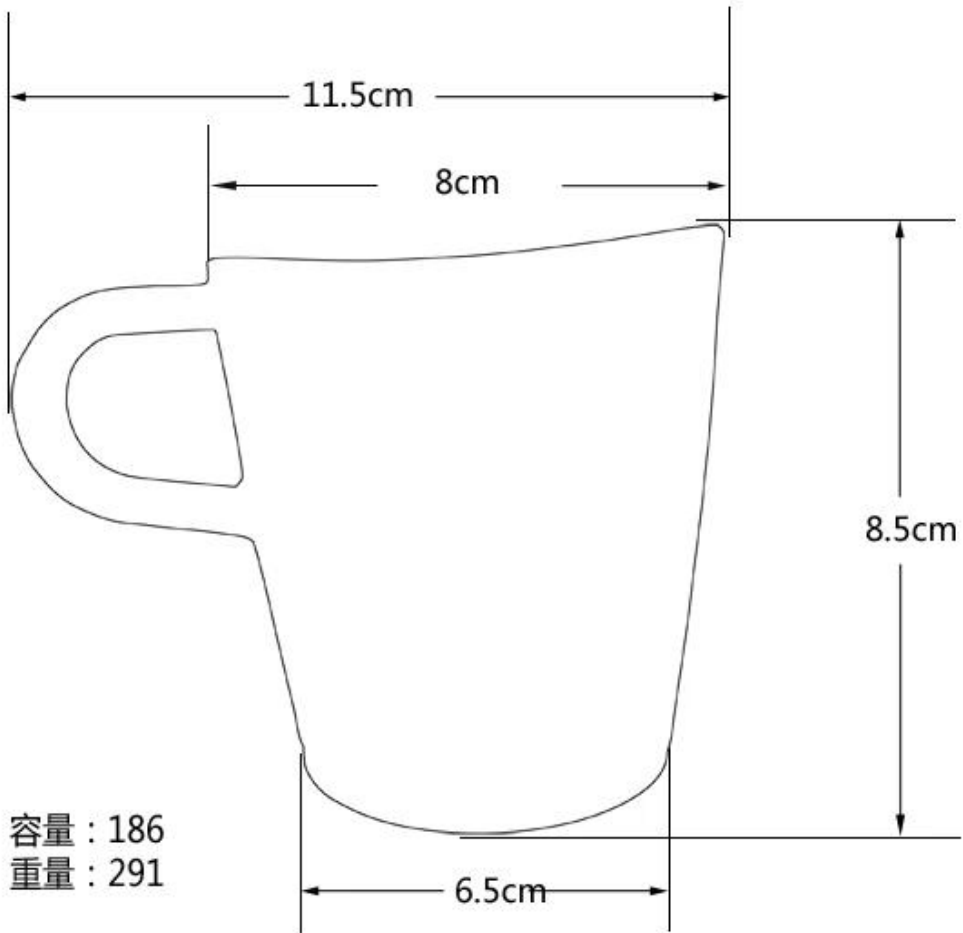
**9. Capacity: 186ml**

### Foto di tazze di caffè di vetro:









Quali sono le applicazioni?



- Hotel
- Partito
- Colazione di matrimonio
- Confessione di amore
- Compleanno
- Avviare un'attività
- Festeggia
- Casa

**Le nostre certificazioni:**





## Sedex Members Ethical Trade Audit (SMETA) Report

Version 5.0 Dec 2014, 2/4 Pillar Audit; replaces version 4.0 May 2012.

Business Name	Vendor LLC Shenzhen Representative office
Site country	China
Site name	Wanwan Working Craft & Art Co., Ltd.
Parent Company name (if the site)	Not applicable
SMETA Audit Type	<input checked="" type="checkbox"/> 2-Pillar <input type="checkbox"/> 4-Pillar
Date of Audit	17 December 2014

**Audit Content:**  
 (1) A SMETA audit was conducted which included some of all of Labour Standards, Health and Safety, Environment and Business ethics. The SMETA Best Practice Guidance version 5 December 2013 was applied. The scope of workers included all types of the site e.g. direct employees, agency workers, workers employed by service providers, and workers provided by other contractors. Any deviations from the SMETA Methodology are stated with reasons for deviation in the SMETA Declaration.

- (2) The audit scope was against the following reference documents:
- 2-Pillar SMETA Audit
    - IFS Basic Code
    - SMETA Additions
      - Management systems and code implementation,
      - Commitment to Work & Integration,
      - Sub-contracting and hiring working.
  - 4-Pillar SMETA
    - IFS Requirements (Key)
    - Additional IFS assessment of Environment
    - Additional IFS assessment of Business Ethics
    - The new IFS Working Hours Clause

Where appropriate non-compliance was raised against the IFS code / SMETA Additions & location and recorded as non-compliance on both the audit report, CAPA and on Sedex.



## Alibaba.com Assessed Supplier



### Assessment Report

Presented to  
**Shenzhen Ruixin Glassware Co., Ltd.**  
 深圳市瑞信玻璃制品有限公司

Gold Supplier & Assessed Company Relationship	<input type="checkbox"/> Self-owned <input type="checkbox"/> Wholly Owned <input type="checkbox"/> Shareholder/Partner <input type="checkbox"/> Kinship Inherent Owners <input type="checkbox"/> Cooperation Partner
Company Address	Floor 5, No. 12, 3rd Row, Xinhai Industrial Park, Xinhai, Shahe, Tan'ao Suburb, Shenzhen City, Guangdong Province, China
City / Country	Shenzhen, China
Company of Assessment	Alibaba
Gold Supplier Member ID	19288
Gold Supplier Company Name	Shenzhen Ruixin Glassware Co., Ltd.
Contact Person	Ms. Cindy Lam
Phone Number	8686-755-62621072
Fax Number	8686-755-62621071
Email	sales2@ruixinglassware.com
Website Address (URL)	http://ruixinglassware.en.alibaba.com

Service Provided by Bureau Veritas Certification Report No. 1904234



Chi siamo?



Vetreria di Shenzhen Ruixin un'azienda vetreria molto professionale e sono stati in questo campo oltre 15 anni.

Abbiamo la nostra sede a Shenzhen e hanno tre fabbrica, uno si trova a Shenzhen troppo, un'altra fabbrica due sono nello Shanxi, che sono la più grande fabbrica di pittura di mano in Cina troppo.

Recentemente, Ruixin passati Sedex audit di fabbrica. Ispettori di SGS sono molto felici con la nostra fabbrica e lodato che siamo visitò la fabbrica del vetro più ordinata e pulita.

La nostra azienda celebra anche il nostro anniversario di 10 anni nel 2015. In ordine per la nostra fabbrica di avere un grande sviluppo, abbiamo investito una serie di macchine, come macchina automatica spray, elettrolitico, incisione e sabbiatura macchine.

## Clienti e partner commerciali:



## Termini commerciali:

### Pagamento:

1. Di solito si accettano pagamenti con Paypal, Escrow, T/T, L/C e Western Union.
2. deposito di 30%, 70% saldo prima della spedizione.

### Circa la spedizione:

1. Condizioni di spedizione sono dipende dalla quantità di ordine dei clienti. Possiamo usare Express, LCL, FCL
2. Articoli saranno spediti prima controllo accurato,
3. Provvederemo ad aggiornare lo stato di recapito tempestivo dopo le merci vengono inviati.

## Imballaggio del prodotto:



## Perché scegliere noi?



1. **Househole Expo-autunno.** 2009-2013
2. **Fiera di fonti globali,** AsiaWorld-Expo. 2010-2016
3. **Regali internazionali,** Artigianato, Watches & Houseware Fair. 2014-2016

**Il nostro team di vendita**



**Siamo pronti a servirvi!**



**10 年专注玻璃礼品定制 10 years' glassware exporting experience**



**Come contattarci?**

Mettere i vostri particolari di inchiesta **casella sottostante** fare clic su "**Invia**" ora!