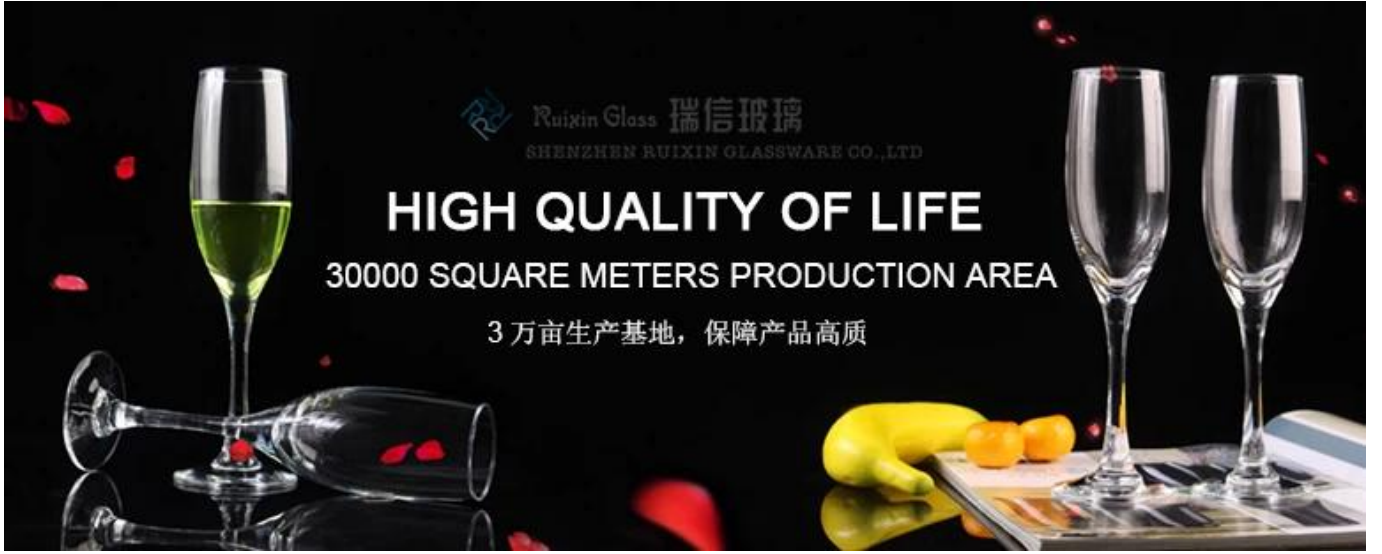


# شعار الزجاج البن الاقداح الزجاج بهلوان القهوة oem الصين أكواب بالجملة



ما هي ميزات أكواب الزجاج قهوة؟



## ما هي مهام أكواب الزجاج قهوة؟

آلة (1) انتقد/الضغط، نمط أنيقة، وتستخدم على نطاق واسع في مطعم/الفندق/الصفحة الرئيسية/الطرف إلخ

تصميم خاص ومراقبة نوعية دقيقة تأكد من كل قطعة عرض مثالي كما قدر الإمكان (2)

تخصيص الشعار (3)، والنمط والحجم واللون إلخ ويمكن أن يتم طبقات للرسومات الخاصة بك. -شارات، نحت، الكهربية الطلاء، الرمل التفجير، طلاء الرش، إلخ

ويندوز مربع، مربع الألوان، والتفاف انكماش المتاحة للتأكد من أنه يمكن أن تباع مباشرة. PVC مربع 4Packaging: تغليف الصادرات القياسية ضمان سلامة الشحن

التسليم في الوقت المناسب، ومستودع 12000 متر مربع الذاتية الخاصة عقد مخزون كبير لتمكين إمداداتنا (5)

القياسية LFGB، CA65، اختبار (6) الصديقة للبيئة، وإدارة الأغذية والعقاقير تمرير

## ما هي مواصفات أكواب الزجاج قهوة؟

1. كأس نوع: الزجاج
2. الزجاج نوع: القهوة الأواني الزجاجية
- 3.Certification: LFGb, SGS, إدارة الأغذية والعقاقير، وهيئة التنمية الحرجية، م/الاتحاد الأوروبي، LFGb, SGS، طبق الغسالة اختبار
- 4.Feature: صديقة، وصديقه للبيئة

5 قطر أعلى من: 8 سم

6. أسفل ديمتر: 6.5 سم

7.Height: 8.5 سم

8.Weight: 291 ز

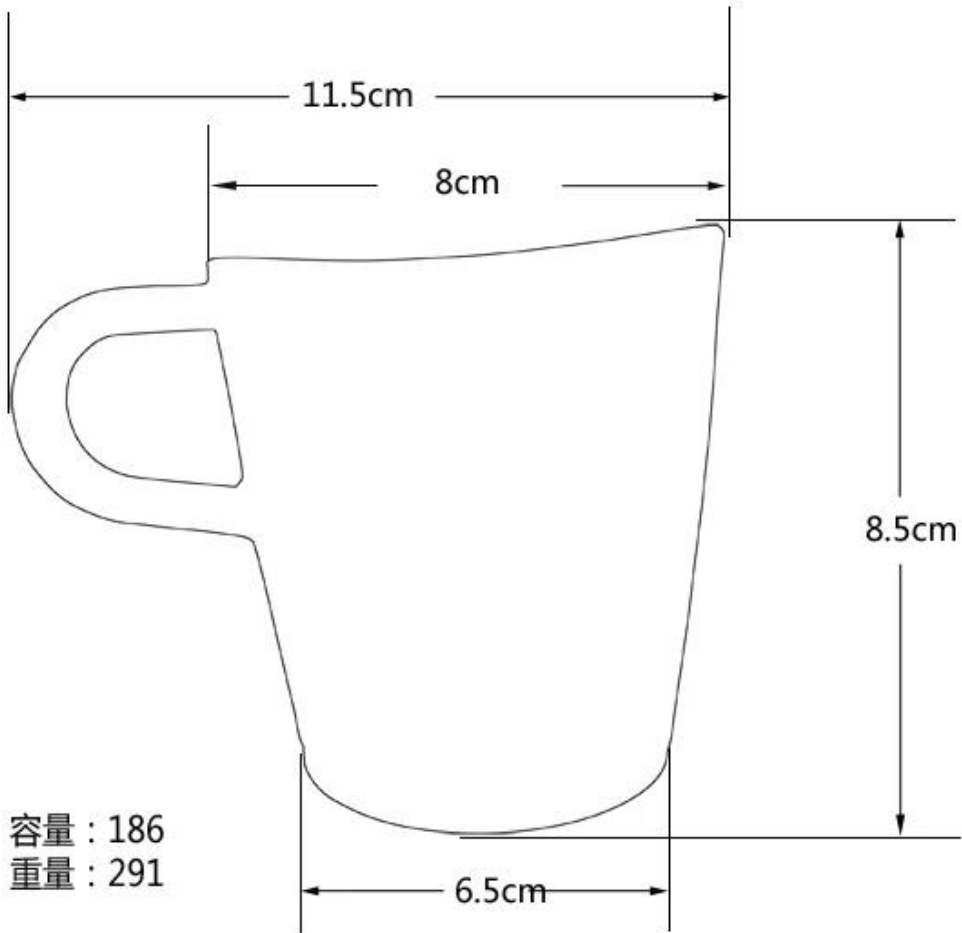
9.Capacity: 186 مل

الزجاج البن الاقداح الصور









ما هي التطبيقات؟



- الفنادق
- الطرف
- إفطار الزفاف
- اعتراف الحب
- عيد ميلاد
- بدء الأعمال التجارية
- تحتفل
- الصفحة الرئيسية

**لدينا شهادات:**





## Sedex Members Ethical Trade Audit (SMETA) Report

Version 5.0 Dec 2014, 2/4 Pillar Audit; replaces version 4.0 May 2012.

Business Name	Vendor LLC Shenzhen Representative office
Site country	China
Site name	Wanwan Working Craft & Art Co., Ltd.
Parent Company name (if the site)	Not applicable
SMETA Audit Type	<input checked="" type="checkbox"/> 2-Pillar <input type="checkbox"/> 4-Pillar
Date of Audit	17 December 2014

**Audit Content:**  
 (1) A SMETA audit was conducted which included some of all of Labour Standards, Health and Safety, Environment and Business ethics. The SMETA Best Practice Guidance version 5 December 2013 was applied. The scope of workers included all types of the site e.g. direct employees, agency workers, workers employed by service providers, and workers provided by other contractors. Any deviations from the SMETA Methodology are stated with reasons for deviation in the SMETA Declaration.

- (2) The audit scope was against the following reference documents:
- 2-Pillar SMETA Audit
    - ETS Base Code
    - SMETA Additions:
      - Management systems and code implementation,
      - Commitment to Work & Integration,
      - Sub-contracting and hiring working.
  - 4-Pillar SMETA
    - 2-Pillar requirements (key)
    - Additional Pillar assessment of Environment
    - Additional Pillar assessment of Business Ethics
    - The new ETS Working Hours Clause

Where appropriate non-compliance was raised against the ETS code / SMETA Additions & Evaluation and recorded as non-compliance on both the audit report, CAPA and on Sedex.



## Alibaba.com Assessed Supplier



### Assessment Report

Presented to  
**Shenzhen Ruixin Glassware Co., Ltd.**  
 深圳市瑞信玻璃制品有限公司

Gold Supplier & Assessed Company Relationship	<input type="checkbox"/> Self-owned <input type="checkbox"/> Wholly Owned <input type="checkbox"/> Shareholder/Partner <input type="checkbox"/> Kinship Inherent Owners <input type="checkbox"/> Cooperation Partner
Company Address	Floor 5, No. 12, 3rd Row, Xinhai Industrial Park, Xinhai, Shahe, Tang'an Suburb, Shenzhen City, Guangdong Province, China
City / Country	Shenzhen, China
Company of Assessment	Alibaba
Gold Supplier Member ID	19288
Gold Supplier Company Name	Shenzhen Ruixin Glassware Co., Ltd.
Contact Person	Ms. Cindy Lam
Phone Number	8686-755-62621072
Fax Number	8686-755-62621071
Email	sales2@ruixinglassware.com
Website Address (URL)	http://ruixinglassware.en.alibaba.com

Service Provided by Bureau Veritas Certification Report No. 1904234



من نحن؟



شركة شنتشن روكسين الأواني الزجاجية هي شركة محترفة جداً الأواني زجاجية، وقد تم في هذا المجال على مدى 15years.

لدينا مكتبنا الرئيسي في شنتشن، ولديها مصنع ثلاثة، واحد يقع في شنتشن جداً، مصنع آخر اثنين في شانشي، التي هي أكبر من ناحية اللوحة المصنع في الصين أيضاً.

سعداء جداً بمصنعنا SGS في الآونة الأخيرة، مرت روكسين سيد المصنع مراجعة الحسابات. المفتشون من شركة. وأشاد بأننا مصنع الزجاج آخر مرتبة ونظيفة وزار.

شركتنا أيضاً تحتفل بالذكرى السنوية لدينا 10 سنوات في عام 2015. من أجل مصنعنا أن يكون تطوراً كبيراً، استثمرنا سلسلة من الأجهزة، مثل آلة الرش التلقائي، آلة مطلبي، النقش والسفع الرملي آلات.

## العملاء والشركاء التجاريين:



## شروط التجارة:

### الدفع:

1. بأي بال، الضمان، وترينيداد وتوباغو/ويسترن يونيون، L/C وعادة ما نقبل الدفع بواسطة.
2. إيداع 30%، رصيد 70 % قبل الشحن.

### حول الشحنة:

1. LCL, FCL, شروط الشحن يعتمد على كمية أمر العملاء. يمكننا استخدام إكسبريس.
2. سيتم شحن الأصناف قبل فحص دقيق،
3. سوف نقوم بتحديث حالة التسليم في الوقت المناسب بعد إرسال البضائع.

## تغليف المنتج:



لماذا تختار لنا؟



1. هوسيهولي معرض الخريف، 2009 إلى 2013
2. مصادر عالمية عادة ، AsiaWorld Expo. 2010 إلى 2016
3. الهدايا الدولية، الحرف اليدوية، واثنشيس & معرض أدوات منزلية. عام 2014 إلى عام 2016

فريق المبيعات



!ونحن على استعداد لخدمتك



10 年专注玻璃礼品定制 10 years' glassware exporting experience



كيف نتصل بنا؟

!وضع تفاصيل التحقيق الخاصة بك المربع أدناه، انقر فوق "إرسال" الآن